



Agent Action Briefcase™

EST LAT LIT



Spioonikohver
Spiegu piederumu koferis
Seklio lagaminas

Töötab kahe AAA/LR03-patareiga
(ei ole kaasas), ning kahe
G13A/LR44-patareiga (kaasas).

Pange tähele: hoidke kasutusjuhend alles.
See sisaldab olulist tooteinfot.

KOHVRI AVAMINE

Avamiseks lükake LUKUSTID kohvri servade suunas.

ALARMIGA LIIKUMISANDUR

Anduri kasutamine kohvri sees

Pange LIIKUMISANDUR kohvrissi ning asetage suletud kohver maha nii, et DETEKTOR on suunatud kaitstavale objektile. Alarmi seadmiseks vajutage punasele NUPULE.

Punane LED-märgutuli hakkab vilkuma.

Alarm käivitub, kui kohvrit liigutatakse või kui detektor tuvastab läätse ees liikumise. Alarmi väljalülitamiseks vajutage uuesti punasele nupule.

Anduri kasutamine väljaspool kohvrit

Suunake kohvrissi välja võetud liikumisandur kaitstavale objektile või asetage see kaitstava objekti peale. Alarmi seadmiseks vajutage punasele nupule. Punane LED-märgutuli hakkab vilkuma. Alarm käivitub, kui objekti liigutatakse või kui detektor tuvastatakse liikumise. Alarmi väljalülitamiseks vajutage uuesti punasele nupule.

Liikumisanduri alarmi reguleerimine

Tuvastusala kitsendamiseks tõmmake detektorist rõngast väljapoole, mis teeb selle liikumise suhtes tundlikuks. Tuvastusala laiendamiseks lükake seda sisse poole, mis teeb selle tundlikumaks.

EEMALDATAV VÄLGUTI

Välguti sisse- või väljalülitamiseks vajutage nupule.

EEMALDATAV PIKKSILM

Vaadake läbi väikese okulaari.

NOOLEPÄÄSTIK

Lükake noolt ühte LASKEVÄLJALÜLITAMISE NUPU oma kohale. Laskmiseks vajutage käepidemel olevale NOOLEPÄÄSTIKUTELE. Laskmisest peatada nooli ühekaupa või vajutada kahe korra laskmiseks mõlemale päästikule.

DVD-/CD-HOIDIK

DVD- või CD-plaadi hoidiku külge kinnitamiseks vajutage plaadi ava HOODI keskele ja eenda eendi peale.

SALALAEGAS

Avamiseks tõmmake SALALAEKA kaas lahti.

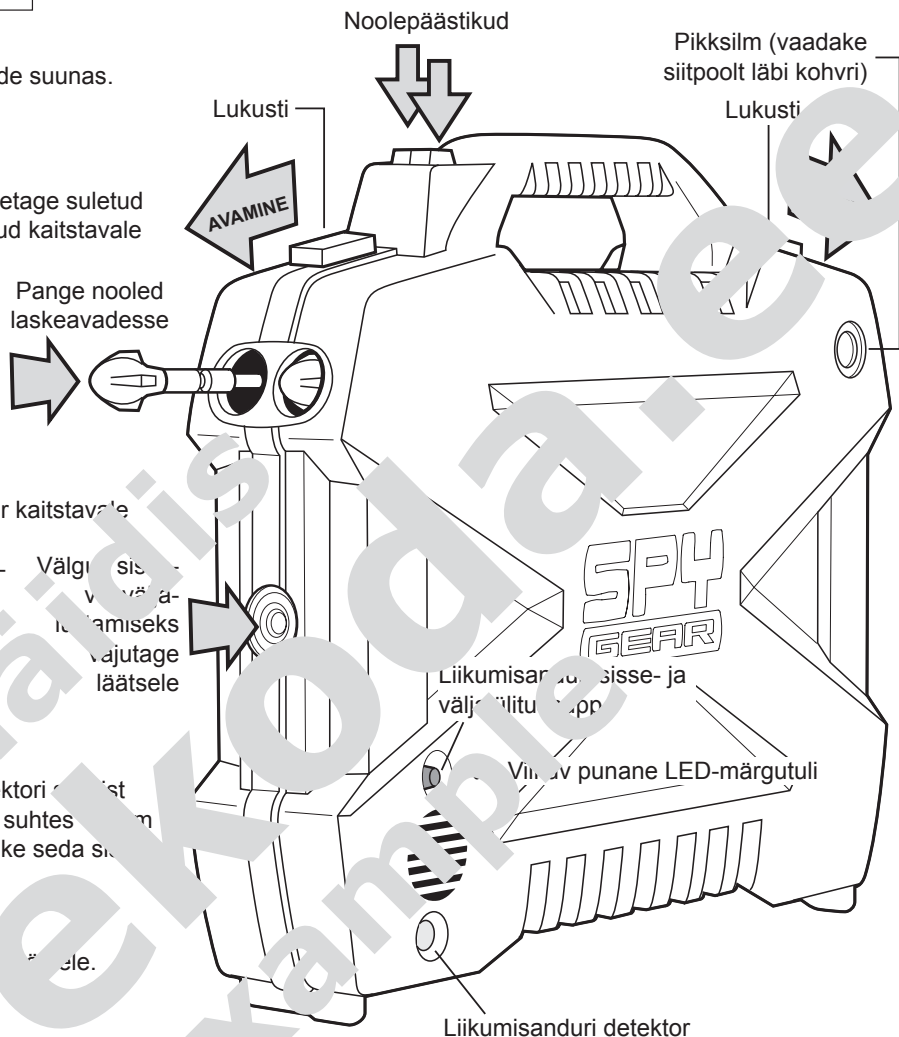
LIIGUTUS

Läätse silma eesse päikesesse vaatamine võib silmi püsivalt kahjustada.

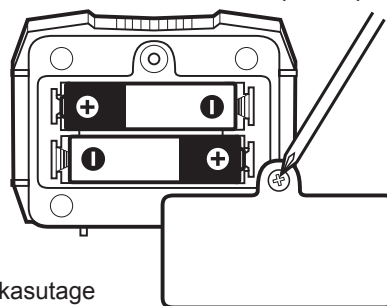
Ärge vaadake päikest palja silmaga ega läbi pikksilma.

Hoiatus!

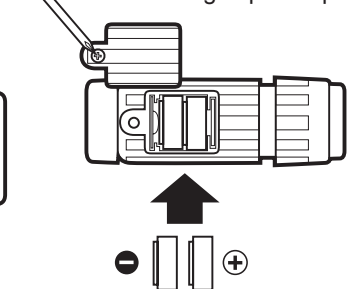
Ärge sihtige nooli silma ega näkku. Vigastuste vältimiseks kasutage ainult selle seadme jaoks mõeldud nooli. Ärge muutke noolte ega päästiku ehitust.



Joonis 1: liikumisanduri patareipesa



Joonis 2: välguti patareipesa



AGENT ACTION BRIEFCASE 70164-4000 PR 3/07
IF YOU HAVE ANY QUESTIONS, PLEASE CONTACT US AT
1-800-247-6570
WWW.WILDPLANET.COM/HELP
Wild Planet Entertainment, Inc., P.O. Box 194087
San Francisco, CA 94119-4087

www.wildplanet.com/help
Toote värv ja tehnilised andmed võivad muutuda.



Agent Action Briefcase™

4 augstas tehnoloģijas spiegu rīki reāli lietojamā kofertī

Ieteicams bērniem vecumā no 6 gadiem
70164

Darbojas ar divām AAA/LR03 baterijām, kuras nav iekļautas komplektā un divām G13A/LR44 baterijām, kuras ir komplektā.

Ievērojiet: saglabājiēt lietošanas instrukciju turpmākai uzziņai. Tā satur nozīmīgu izstrādājuma informāciju.

KOFERA ATVĒRŠANA

Atvēršanai pabīdiēt SLĒDŽUS kofera sānu virzienā.

KUSTĪBU SENSORS AR TRAUKSMI

Sensora lietošana kofera iekšienē

Ielieciet KUSTĪBU SENSORU koferī un novietojiet aizvērtu koferi uz grīdas tā, lai DETEKTORS būtu virzīts uz aizsargājamo objektu. Trauksmes iestatīšanai nospiediet sarkano POGU. Sarkana LED indikatora lampiņa sāk mirgot. Trauksme sāk darboties, kad koferis tiek kustināts vai kad detektors atklāj lēcas priekšā kustību. Trauksmes izslēgšanai nospiediet atkal sarkano pogu.

Sensora lietošana ārpus kofera

Virziet izņemto no kofera kustību sensoru uz objektu, kuru vēlaties aizsargāt vai novietojiet to uz aizsargājamā objekta. Trauksmes iestatīšanai nospiediet sarkano pogu. Sarkana LED indikatora lampiņa sāk mirgot. Trauksme sāk darboties, kad objekts tiek kustināts vai kad detektora priekšā tiek atklāta kustība. Trauksmes izslēgšanai nospiediet atkal sarkano pogu.

Kustības sensora trauksmes regulēšana

Atklāšanas teritorijas samazināšanai pavelciet detektoru robainu gredzenu uz āru; tas samazinās detektora jutību pret kustību. Atklāšanas teritorijas paplašināšanai iebīdiet gredzenu iekšpusē; tas palielinās detektora jutību.

ATVIENOJAMS LUKTURĪTIS

Lukturīša ieslēgšanai vai izslēgšanai nospiediet pogu.

ATVIENOJAMS TĀLSKATIS

Skatieties caur mazo okulāru.

BULTU MĒLĪTE

Iebīdiēt bultu vienā ŠAUJAMLŪKĀ, līdz tā noslēgsies savā vietā. Šaušanai nospiediet uz roktura esošo BULTU MĒLĪTES. Varat izšaut pa vienai bultai vai nospiežot vienlaikus abas rokturus izšaut ar divām bultām.

DVD/CD TURĒTĀJS

Lai novietotu DVD vai CD disku turētājā, iespiediet to TURĒTĀJĀ, lai diskam profilos.

LEPENĀS LĀDĪTES

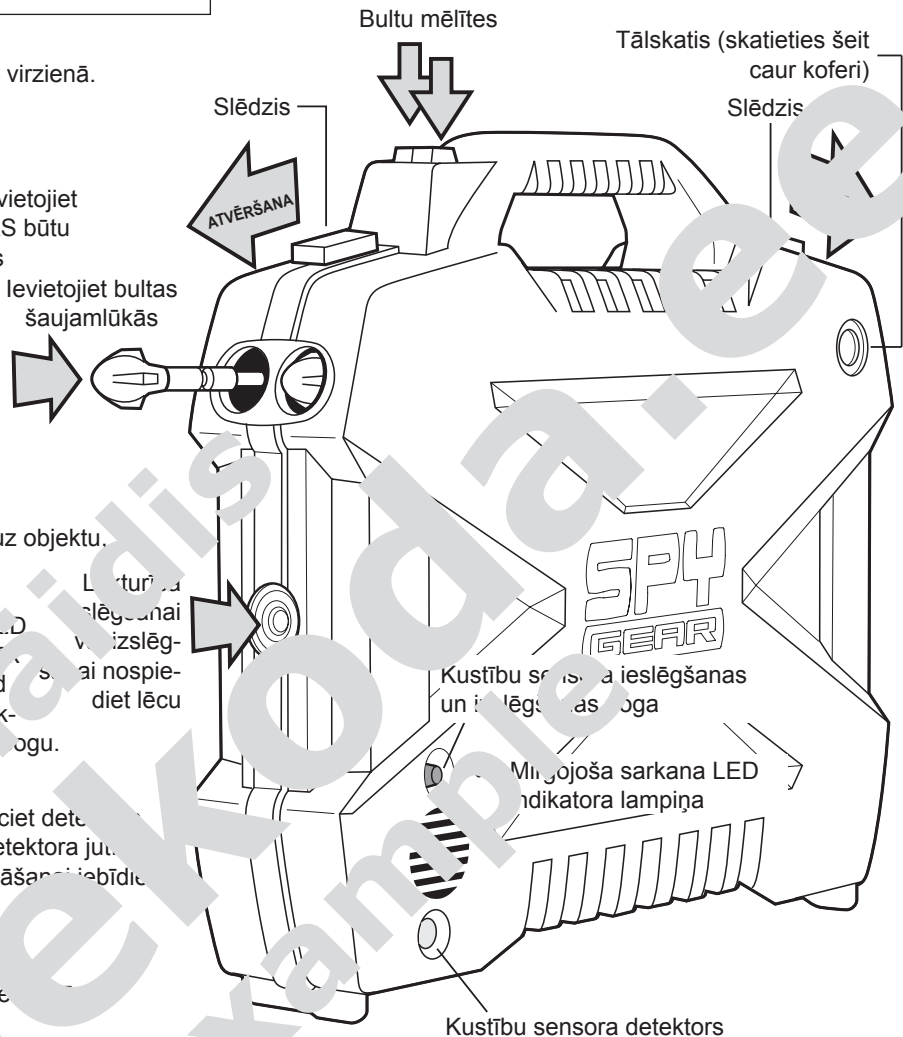
Iestatīšanai pavelciet SLEPENĀS LĀDĪTES vāku.

Brīdinājums!

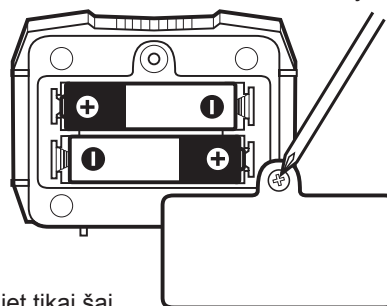
Skatoties caur tālskati tieši uz sauli varat sabojāt redzi. Neskatieties uz sauli ar neapbruņotu aci vai caur tālskati.

Brīdinājums!

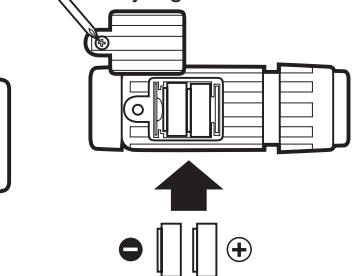
Netēmējiet bultu aci vai sejā. Negadījumu novēršanai lietojiet tikai šai ierīcei paredzētās bultas. Nemainiet bultu vai mēlīšu konstrukciju.



1. attēls: kustību sensora bateriju ligzda



2. attēls: lukturīša bateriju ligzda



AGENT ACTION BRIEFCASE 70164-4000 PR 3/07
IF YOU HAVE ANY QUESTIONS, PLEASE CONTACT US AT
1-800-247-6570
WWW.WILDPLANET.COM/HELP
Wild Planet Entertainment, Inc., P.O. Box 194087
San Francisco, CA 94119-4087

www.wildplanet.com/help
Ražotājam ir tiesības mainīt izstrādājuma krāsu un tehniskos datus.

Veikia dvejomis AAA LR03 baterijomis (komplekte nėra) ir dvejomis G13A/LR44 baterijomis (komplekte yra).

Dėmesio: išsaugokite naudojimo instrukciją. Joje yra svarbi informacija.

LAGAMINĖLIO ATIDARYMAS

Lagaminėlį atidarysite į išorę patraukę užraktus.

JUDĖJIMO JUTIKLIS SU SIGNALIZACIJA

Jutiklio naudojimas lagaminėlio viduje

Įdėkite JUDĖJIMO JUTIKLĮ į lagaminėlį, o lagaminėlį pastatykite taip, kad jutiklis būtų nukreiptas į saugomą objektą. Norėdami aktyvuoti signalizaciją, paspauskite raudoną MYGTUKĄ. Pradės mirksėti raudonas LED indikatorius. Signalizacija įsijungia, kai lagaminėlis pajudinamas arba jeigu prieš jutiklį užfiksuojami judesiai. Norėdami išjungti signalizaciją, dar kartą paspauskite raudoną mygtuką.

Jutiklio naudojimas iššėmus iš lagaminėlio

Iš lagaminėlio išimtus jutiklį nukreipkite į saugomą objektą arba padėkite ant jo. Norėdami aktyvuoti signalizaciją, paspauskite raudoną mygtuką. Pradės mirksėti LED indikatorius. Signalizacija įsijungia, kai daiktas pajudinamas arba jeigu prieš jutiklį užfiksuojami judesiai. Norėdami išjungti signalizaciją, dar kartą paspauskite raudoną mygtuką.

Judėjimo jutiklio reguliavimas

Norėdami sumažinti jutiklio zoną, ištraukite žiedą – jutiklio jautrumas sumažės. Norėdami padidinti jutiklio zoną, įspauskite žiedą – jutiklis taps jautresnis.

NUIMAMAS ŽIBINTUVĖLIS

Norėdami įjungti arba išjungti žibintuvėlį, paspauskite žibintuvėlio mygtuką.

NUIMAMAS ŽIŪRONAS

Pažvelkite pro mažą ieškiklį.

ŠAUDYKLĖS GAIDUKAS

Įstumkite strėlę į ŠAUDYKLĖS GAIDUKĄ, kol ji užsifiksuos. Norėdami šaudyti, paspauskite ant rankenos šalia ŠAUDYKLĖS GAIDUKĄ, kad iššauti vieną strėlę arba kelias iš karto – paspauskite abu gaidukus.

DVD/CD LAIKIKLIS

Norėdami įdėti DVD ar CD diską į LAIKIKLĮ, diską tiesiog uždėkite ant laiko ir spauskite.

SLAPTA MYGTUKAS

SLAPTA MYGTUKAS atidarys atkėlę jos dangtį.

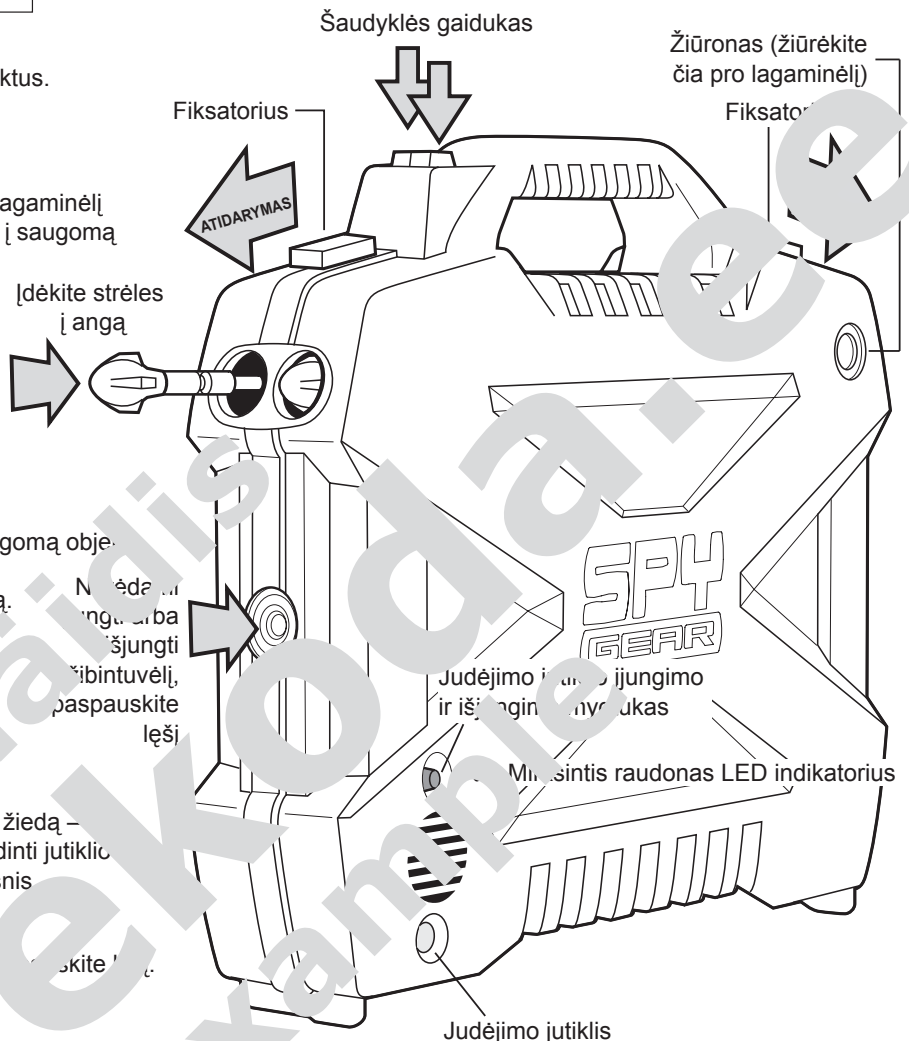
SAULĖ

Neįsijaukite saulės spinduliais į saulę, nes galite visam laikui sugadinti akis.

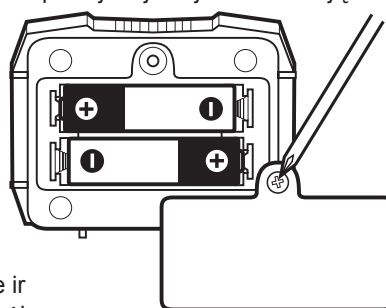
Į saulę žiūrėkite plika akimi ir pro žiūronus.

Dėmesio!

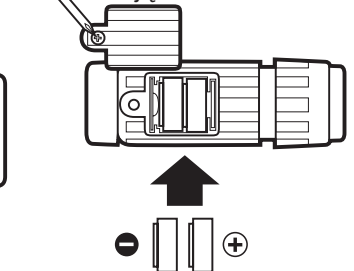
Nesitaikykite strėle į akis arba veidą. Kad nesužeistumėte ir nesužeistumėte kitų, naudokite tik šiam prietaisui skirtas strėles. Nekeiskite strėlių ir gaiduko konstrukcijos.



1 pav.: judėjimo jutiklio baterijų lizdas



2 pav.: žibintuvėlio baterijų lizdas



AGENT ACTION BRIEFCASE 70164-4000 PR 3/07
IF YOU HAVE ANY QUESTIONS, PLEASE CONTACT US AT
1-800-247-6570
WWW.WILDPLANET.COM/HELP
Wild Planet Entertainment, Inc., P.O. Box 194087
San Francisco, CA 94119-4087

www.wildplanet.com/help
Gamintojas spalvą ir techninius duomenis gali keisti be išankstinio perspėjimo.