

Sahtlitega öökapp

① — Kinnituskrivi 5 x 40, 12 tk

② — Ühendustapp 5 x 25, 2 tk

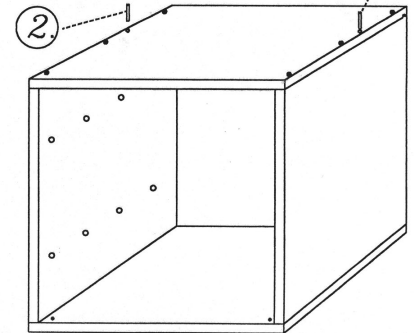
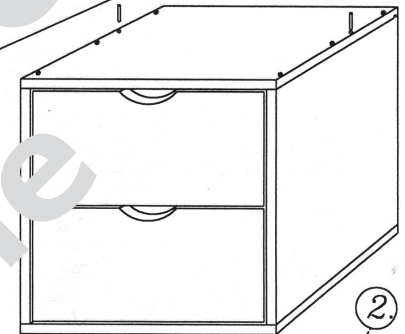
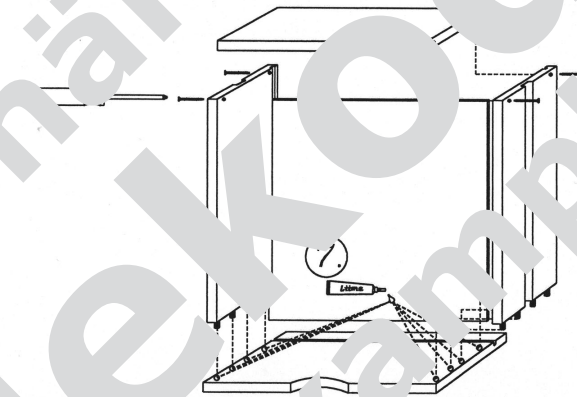
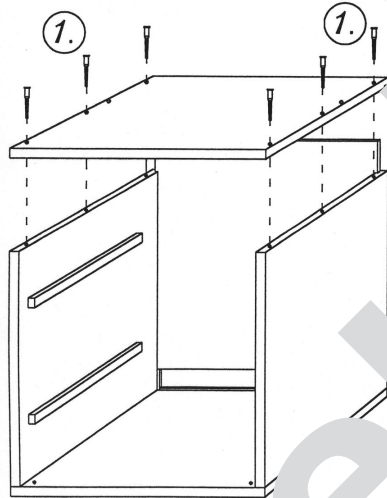
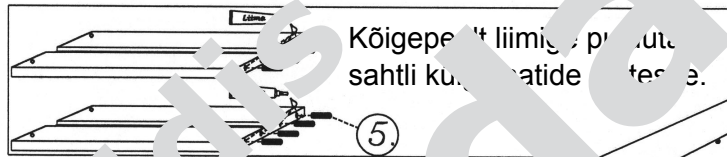
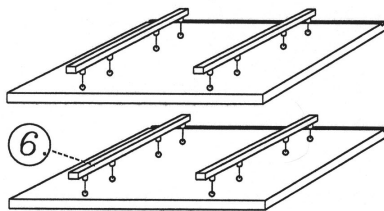
③ — 3 mm kuuskantsisevõti, 1 tk

④ — Puidukruvi 4 x 40, 8 tk

⑤ — Puidutapp 8 x 30, 16 tk

⑥ — Sahtlisiin, 4 tk

⑦ — Sahtli piiritoru, 1 tk



Pange liimi sahtli piiritoru avadesse.

Pange tähel

Liigne liim v sahtli piiritoru avadesse, pange põhjaplaat oma kohale soontesse

Suruge külge sahtli piiritoru avadesse, pange põhjaplaat oma kohale soontesse

Suruge külge kõige lõpuks puidukruvidega.

Suruge külge avades on piisavalt liimi.

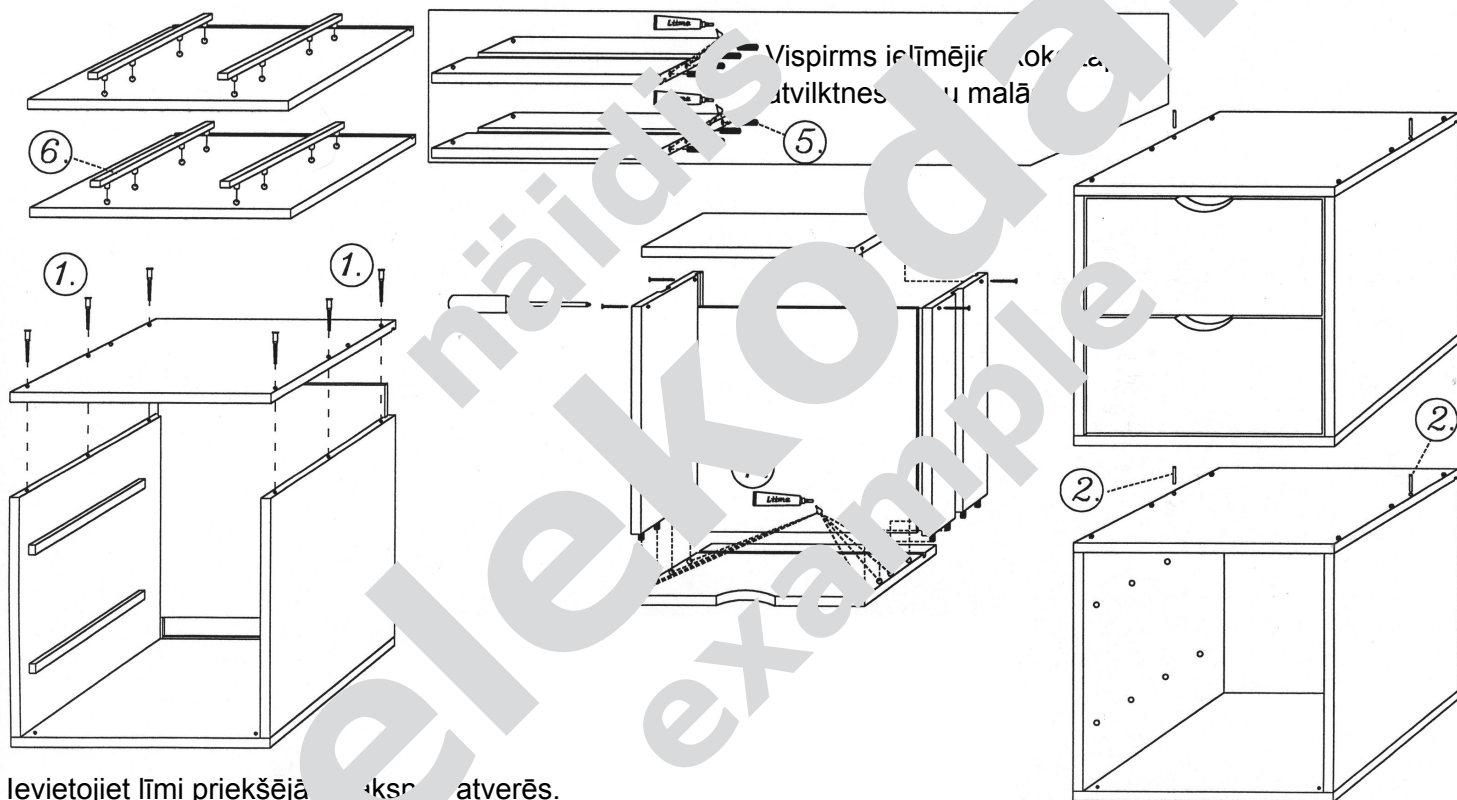
Enne sahtli piiritoru paigaldamist pange kapi tagumine plaat oma

kohale soontesse.

Ühendustappe (2) kasutage siis, kui paigaldate mitu sahtli-plokki üksteise peale.

Kubveida plaukts ar atvilktnēm

- ① — Stiprinājuma skrūve 5 x 40, 12 gab. ④ — Koka skrūve 4 x 40, 8 gab. ⑦ — Līme, 1 tūbiņa
 ② — Savienotājtapa 5 x 25, 2 gab. ⑤ — Koka tapa 8 x 30, 16 gab.
 ③ — 3 mm sešstūrainā stieņatslēga, 1 gab. ⑥ — Atvilktnes sliede, 4 gab.



Ievietojiet līmi priekšējās atvilktņu atverēs.

Ievērojiet!

Pārāk liels līme daudzums var sabojāt pirmo atvilktnes plāksni.

Spiediet sānu atvilktņu atverēs, novietojiet aizmugures plāksni savā vietā
rievās un visbeidzot nostipriniet ar koka skrūvēm.

Pārbaudiet, vai atverēs ir pietiekoši līmes.

Pirms atvilktņu plāksnes uzstādīšanas novietojiet aizmugures plāksni tai
atzīmētās rievās.

Lietojiet savienotājtapas (2) tad,
kad uzstādīsiet vairākus atvilktņu
blokus vienu uz otra.