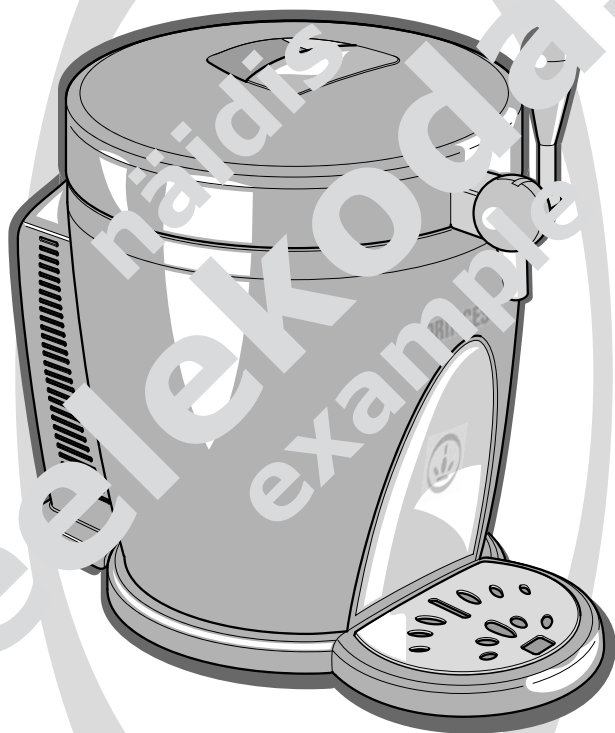
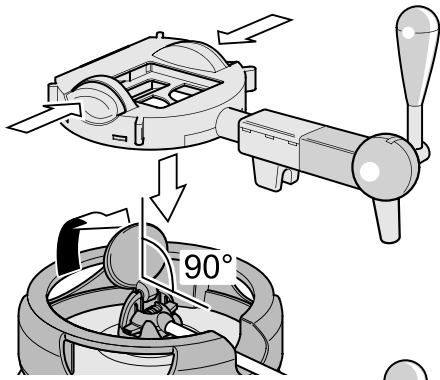




**ÖLLEJAHUTI
ALUS DZESĒTĀJS AR KRĀNU
AL AUS PILSTYTUVAS IR ŠALDIKLIS**

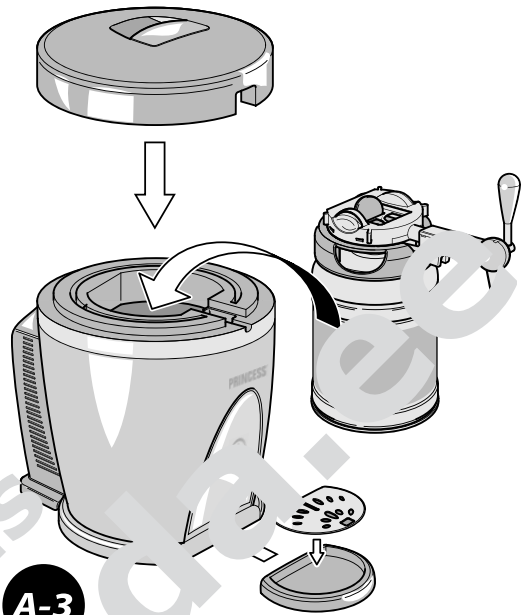


**Kasutusjuhend
Lietošanas instrukcija
Naudojimo instrukcija**

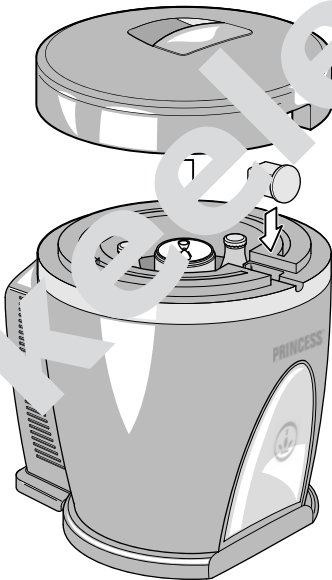


CLICK

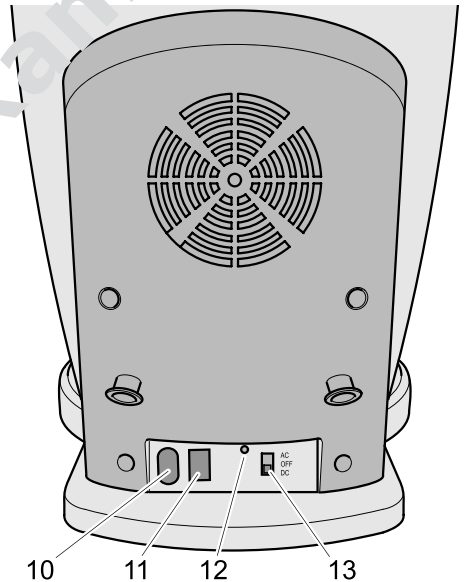
A-2



A-3



B-1



10 11 12 13

C-1



Üldist

Sellest stiilsest seadmest saate ise endale parimat õlut klaasi lasta. Seadet saab kasutada nii kodus kui ka aiapeol või grillides. Õllejahuti isoleeritud seinad hoiavad õlle külmana tunde, ka siis, kui seade ei ole vooluvõrku ühendatud. Princessi seadmesse sobib nt Heinekeni 5-liitrine õllevaat, millest vallandub süsihappegaasi iga kord, kui kraan avatakse. Kahjuks ei sobi Princessi seadmesse sellised õllevaadid, millest õlu lastakse välja gravitatsiooni jõul.

Princessi seadet saab kasutada ka vee pudelite ning õlle- ja karastusjoogimullide jahutamiseks näiteks automaatselt.

Kui seadet kasutada koos Heinekeni 5-liitriise õllevaadiga, tagab Princessi õllejahuti kvaliteetse tulemuse. Õllejahuti seadme eest ei vastuta.



Kasutamine

Vt joonis D-1.

Seade koosneb järgmistest osadest:

- 1 Korpus
- 2 Sõnaga kraan
- 3 Lõrk
- 4 Kraaniosa
- 5 Kraanihoob
- 6 Pikendustoru (5 tk)
- 7 Restiga nõrgumisnõu
- 8 12 V alalistoitte juhe
- 9 Pistikuga võrgutoitejuhe

Vt joonis C-1.

- 10 Võrgutoiteliides
- 11 12 V alalistoitte liides
- 12 Toite märgutuli
- 13 Toitepinge valits

Enne esmakasutust

- 1 Eemaldage kogu pakkematerjal
- 2 Puhastage seade ja kõik tarvikud (vt „Hooldus ja puhastamine“)

Õllevaadi paigaldamine

Vaadake jooniseid A-1 kuni A-4 ja joonist C-1.

- Õllekraan ja kraaniosa saab kasutada ainult 5 l õllevaadiga.
- Enne õllevaadi seadmesse paigaldamist kontrollige läbi vaadil olevad juhted.
- Veenduge, et õllevaat on enne seadmesse paigaldamist jahutatud.
- Enne õllevaadi seadmesse paigaldamist veenduge alati, et õllevaadi viimane toimiskoopäev ei ole möödunud.
- Enne seadme kasutamist kontrollige, kas kohaliku vooluvõrgu pinget vastab seadme andmesildile märgitud pingele.

- 1 Paigutage roheline kraanihoova hoidik õllevaadile.
- 2 Eemaldage õllevaadi rohelise ühendusosa küljest hall toru ja asendage see seadme pikendustoruga.
- 3 Kinnitage õllevaadi ühendusosa (koos pikendustoruga) rohelisele kraanihoova hoidikule. Veenduge, et roheline kraanihoob on võimalikult taha lükatud.
- 4 Kinnitage kraaniosa õllevaadile. Veenduge, et roheline kraanihoob on õllevaadil vertikaalselt ja ulatub kraaniosa avast välja. Vajutage kraaniosale, kuni see klõpsatades õllevaadile kinnitub.

- 5 Suruge pikendustoru kraaniosa alumisele küljele.
- 6 Eemaldage seadme kaas.
- 7 Paigutage õllevaat koos kraaniosaga seadmesse.
- 8 Asetage kaas tagasi seadmele.
- 9 Paigutage rest nõrgumisnõule.
- 10 Asetage nõrgumisnõu vastu seadet. Nõrgumisnõu hoiavad paigal kaks magnetit.
- 11 Seadke toitepinge valits soovitud asendisse: AC või 12 V DC.
 - Seadme ühendamisel kodusesse vooluvõrku seadke valits asendisse AC.
 - Seadme ühendamisel auto või haagiselamu sigaretisüütlipeassa seadke valits asendisse 12 V DC.
- 12 Ühendage võrgutoitejuhe või 12 V alalistoite juhe seadme vastava liidesega.
- 13 Ühendage võrgutoitejuhtme pistik vahelduvvoolu pistikupessa või 12 V alalistoite juhtme pistik alalisvoolu pistikupessa (sigaretisüütel). Süttib märgutuli, mis näitab, et seade on sisse lülitatud.

Õlle klaasi laskmine

Vt joonist A-4.

- 1 Loputage klaasi puhta külma veega.
- 2 Hoidke kergelt kallutatud kraani kraaniava all.
- 3 Kraani avamiseks tõmmake kraanihooba kiirelt enesest välja.
- 4 Kui õlu täidab kallutatud kraasi kuni servani, sulgege kraan ükates kraanihoidikust eemale.
- 5 Asetage klaasi nõrgumisnõu restile.
- 6 Pühkige kraaniklaasi servaga ühetasaks.
- 7 Kui soovite õllevaati pikema aja jooksul jahedas hoida, jätke seade sisse lülitatuks.

Jahutamine

Vt jooniseid B-1 ja C-1.

Princessi õllejahutit saab kasutada ka muude jookide jahedas hoidmiseks.

Princessi õllejahuti mahutab

- max 0,75 l pudelit või
- 17 joogipurki mahuga 0,33 l või
- 12 pudelit mahuga 0,33 l ja läbimõõduga 50 mm.



- **Joogid peavad olema enne seadmesse panemist jahutatud.**
- **Enne seadme kasutamist kontrollige, kas kohaliku vooluvõrgu pinget vastab seadme tootjadile märgitud pingele.**

- 1 Eemaldage seadme kaas.
- 2 Liigake kraanikaane avasse.
- 3 Seadke toitepinge valits soovitud asendisse: AC või 12 V DC.
 - Seadme ühendamisel kodusesse vooluvõrku seadke valits asendisse AC.
 - Seadme ühendamisel auto või haagiselamu sigaretisüütlipeassa seadke valits asendisse 12 V DC.
- 4 Ühendage võrgutoitejuhe või 12 V alalistoite juhe seadme vastava liidesega.
- 5 Ühendage võrgutoitejuhtme pistik vahelduvvoolu pistikupessa või 12 V alalistoite juhtme pistik alalisvoolu pistikupessa (sigaretisüütel). Süttib märgutuli, mis näitab, et seade on sisse lülitatud.
- 6 Asetage eeljahutatud tooted seadmesse.
- 7 Asetage kaas tagasi seadmele.
- 8 Kui soovite tooteid pikema aja jooksul jahedas hoida, jätke seade sisse lülitatuks.



Vispārīgi

Ar šo pievilcīgo Princess alus krānu un dzesētāju varēsiet paši sev ieliet un nogaršot savu iecienīto alu. Mājās vai dārzā, rīkojot grilēšanas svētkus. Dzesētāja izolētā siena nodrošina aukstu alu uz vairākām stundām pat, ja ierīce nav pieslēgta elektrotīklam. Princess alus dzesētājam ir piemērota Heineken vai līdzīga 5 litru alus mucīņa, kuras krānu atverot, ikreiz tiek izlaista ogļskābā gāze. Princess alus dzesētājam diemžēl nav piemērotas alus mucīņas, no kurām alus tiek izlaists ar gravitācijas spēku.

Šī ierīce ir piemērota ne tikai alu, bet arī var dzesēt arī vīna pudeles un alus bundžas, kā arī atspirdzinošus dzērienus. Ērta ceļojumiem.

Lietojot Heineken 5 l mucīņu, Princess ierīce garantē sekmīgu darbību un augstu kvalitāti. Alus ražotājs nekādā ziņā nav atbildīgs par to.



Lietošana

Sk. attēlu D-1.

Ierīcei ir trīs sastāvdaļas:

- 1 Korpusa komplekts
- 2 Vāks ar rokturi
- 3 Pārslēgšanas komplekts
- 4 Krāna rokturis
- 5 Pagarinātājcaurule (5 gab.)
- 6 Notektrauks ar restēm
- 8 12 V līdzstrāvas elektrotīkla barošanas vads
- 9 Maiņstrāvas elektrotīkla barošanas vads ar kontaktdakšu

Sk. attēlu C-1.

- 10 Maiņstrāvas pievienošanas ligzda
- 11 12 V līdzstrāvas pievienošanas ligzda
- 12 Ieslēgšanas/izslēgšanas indikatora lampiņa
- 13 Barošanas sprieguma izvēles slēdzis

Pirms pirmās lietošanas

- 1 Noņemiet visu iepakojumu.
- 2 Notīriet ierīci un visus tās komponentus. (sk. „Tīrīšana un apkope”).

Alus ieliešana

Novietojiet alus krānu

Sk. attēlus no A-1 līdz A-3 un attēlu C-1.

- Ierīces galvenā funkcija ir piemērota tiem, kas lieto 5 l alus mucīņām.
- Pirms mucīņas ievietošanas ierīcē, nosīriet uz tās iesniegtus norādījumus un brīdinājumus, lai izvairītos!
- Pārliciecinieties, ka pirms ievietošanas ierīcē mucīņa ir atdzesēta.
- Vienmēr pārbaudiet, vai uz mucīņas ir uzlīmētais derīguma termiņš nav beidzies.
- Pirms ierīces lietošanas pārbaudiet, vai jūsu elektrotīkla spriegums atbilst uz ierīces datu plāksnītes norādītajam.

- 1 Novietojiet zaļo krāna roktura turētāju uz mucīņas.
- 2 Noņemiet pelēko cauruli no zaļā mucīņas savienojuma un aizvietojiet šo cauruli ar pagarinātājcauruli no ierīces komplekta.
- 3 Novietojiet mucīņas savienojumu (iekļaujot pagarinātājcauruli) zaļajā krāna roktura turētājā. Pārliciecinieties, ka zaļais krāna rokturis ir pilnībā atvērsts uz aizmuguri.
- 4 Novietojiet krāna komplektu uz mucīņas. Pārliciecinieties, ka zaļais krāna rokturis uz mucīņas atrodas vertikāli

un caur krāna komplekta atveri ir izvīrziņies uz āru. Nospiediet uz krāna komplektu, līdz tas ar klikšķi nofiksējas uz mucīņas.

- 5 Stingri iebīdīet pagarinātājcauruli krāna komplekta apakšā.
- 6 Noņemiet no ierīces vāku.
- 7 Novietojiet ierīci mucīņu ar krāna komplektu.
- 8 Uzlieciet vāku uz ierīces.
- 9 Novietojiet restes uz notektrauka.
- 10 Novietojiet notektrauku pret ierīci. Notektrauku savā vietā notur divi magnēti.
- 11 Pabīdīet barošanas sprieguma izvēles slēdzi nepieciešamajā pozīcijā: AC (maiņstrāvas) vai 12 V DC (līdzstrāvas).
 - Lietojiet maiņstrāvu, kad pievienosiet ierīci elektrotīklam mājās.
 - Lietojiet 12 V līdzstrāvu, kad pievienosiet ierīci cigarešu iedegļa ligzdā automašīnā vai dzīvojamā piekabē.
- 12 Pievienojiet maiņstrāvas vai 12 V līdzstrāvas vadu pie asociētā savienojuma uz ierīces.
- 13 Iespraudiet maiņstrāvas barošanas vada kontakt dakšu elektrotīkla kontaktligzdā vai 12 V līdzstrāvas vada kontakt dakšu cigarešu iedegļa ligzdā. Indikatora lampiņa izgaismosies, norādot, ka ierīce ir ieslēgta.

Alus ieliešana

Sk. attēlu A-4.

- 1 Noskalojiet glāzi ar tīru aukstu ūdeni.
- 2 Turiet glāzi vertikāli zem krāna atveres.
- 3 Atveriet krāna spēji noliecot tā rokturi uz sevi.
- 4 Atveriet krānu spēji atvāzot tā rokturi prom no sevis, kad alus spiediens sasniedz glāzes malu.
- 5 Novietojiet glāzi ar alu uz notektrauka restēm.
- 6 Ar skrāpi noņemiet putas tā, lai putu virsotne būtu vienā līmenī ar glāzes augšu.
- 7 Atstājiet ierīci ieslēgtu, ja vēlaties ilgāku laiku saglabāt alus mucīņu atdzesētu.

Dzesēšana

Sk. attēlus B-1 un C-1.

Princess alus krāna un dzesētāja ierīce ir īpaši piemērota ražojumu uzturēšanai aukstā veidā. Princess alus krāna un dzesētāja ietilpība:

- maksimāli 5 pudeles, katra ar apjomu 75 cl, vai
- 17 bundžas, katra ar apjomu 33 cl, vai
- 12 pudeles, katra ar apjomu 20 cl diametru 50 mm.

⚠ Pārliecinieties, ka pirms ražojumu ievietošanas ierīcē tie ir jau atdzesēti.

• Pirms ierīces barošanas pārbaudiet, vai ir pieejama elektrotīkla spriegums atbilstoši ierīces tehniskajam datu plāksnītes norādītajam.

- 1 Noņemiet no ierīces vāku.
- 2 Uzlieciet blīvslēga plūksni vāka atverē.
- 3 Pabīdīet barošanas sprieguma izvēles slēdzi nepieciešamajā pozīcijā: AC (maiņstrāva) vai 12 V DC (līdzstrāvas).
 - Lietojiet maiņstrāvu, kad pievienosiet ierīci elektrotīklam mājās.
 - Lietojiet 12 V līdzstrāvu, kad pievienosiet ierīci cigarešu iedegļa ligzdā automašīnā vai dzīvojamā piekabē.
- 4 Pievienojiet maiņstrāvas vai 12 V līdzstrāvas vadu pie asociētā savienojuma uz ierīces.
- 5 Iespraudiet maiņstrāvas barošanas vada kontakt dakšu elektrotīkla kontaktligzdā vai 12 V līdzstrāvas vada kontakt dakšu cigarešu iedegļa ligzdā. Indikatora lampiņa izgaismosies, norādot, ka ierīce ir ieslēgta.
- 6 Ievietojiet iepriekš atdzesētus ražojumus ierīcē.
- 7 Uzlieciet vāku uz ierīces.
- 8 Atstājiet ierīci ieslēgtu, ja vēlaties ilgāku laiku saglabāt alus mucīņu atdzesētu.



Bendra informacija

Šiuo puikiu prietaisu galite patys įsipilti alaus. Prietaisą galima naudoti namie arba vasarnamyje. Alaus šaldiklyje yra izoliuotos sienelės, todėl prietaise alus ilgai išsilaiko šaltas, net ir neprijungus prietaiso prie elektros srovės. Į *Princess* prietaisą tinka dėti *Heineken* 5 litrų alaus statinės, iš kurių kiekvieną kartą atsukus kraną išsiveržia angliarūgštė. Deja, į *Princess* alaus pilstytuvą netinka alaus statinės, iš kurių alus pilstomas naudojant gravitacinę jėgą.

Kelionės metu *Princess* prietaise galite atšaldyti vyno, alaus butelius arba gaiviuosius gėrimus.

Jeigu prietaisą naudosite su *Frigo* *Heineken* alaus statinėmis *Princess* alaus šaldymo sistema veiks puikiai ir kokybė bus užtikrinta. Alaus gamintojas neatsako už prietaiso kokybę.



Naudojimas

Žiūrėkite D-1 pav.

Prietaiso dalys:

1. Korpusas
2. Dangtis su rankena
3. Tarpiklis
4. Kranas
5. Statinė
6. Vamzdelis (5 vnt.)
7. Padėklas su grotelėmis
8. 12 V Nuolatinės srovės laidas
9. Kintamosios srovės laidas ir kištukas

Žiūrėkite C-1 pav.

10. Kintamosios srovės jungtis
11. 12 V nuolatinės srovės jungtis
12. Įjungimo ir išjungimo mygtukas
13. Įtampos reguliatorius

Prieš pirmąjį naudojimą

1. Ištraukite prietaisą iš pakuotės.
2. Nuvalykite prietaisą ir visus priedus (žr. „Valymas ir priežiūra“).

Alaus statinės įdėjimas

Žiūrėkite pav. 1 slėp. A-1–A-3 ir C-1.

- Alaus pilstyklės funkcija veikia tik su 5 litrų alaus statinėmis.
 - Prieš įdėdami statinę į prietaisą, visada perskaitykite ir vykdykite prietaiso nurodymus.
 - Prieš įdėdami statinę į prietaisą, ją būtina išvalyti.
 - Prieš įdėdami statinę į prietaisą, nepamirškite patikrinti ant statinės galios galiojimo datos.
- Prieš naudodami prietaisą, įsitikinkite, kad vietinio tinklo įtampa atitinka ant prietaiso pažymėtą įtampą.

1. Į alaus statinę įtaisykite žalią krano svirties laikiklį.
2. Nuo alaus statinės žalios jungties nuimkite pilką vamzdelį ir pakeiskite jį prietaiso vamzdeliu.
3. Alaus statinės jungtį (kartu su vamzdeliu) pritaisykite prie žalio krano svirtelės laikiklio. Įsitinkinkite, kad žalia krano svirtelė yra iki galo atlenkta atgal.
4. Į statinę įtaisykite kraną. Įsitinkinkite, kad žalia krano svirtelė yra statmena statinei ir išsikišusi virš krano angos. Paspaudę kraną, įstatykite į vietą. Spragtelėjęs jis užsifiksuos.

5. Vamzdelį tvirtai įstumkite į krano apačią.
6. Nuo prietaiso nuimkite dangtį.
7. Statinę su pritaisytu krano įdėkite į prietaisą.
8. Ant prietaiso uždėkite dangtį.
9. Ant padėklo uždėkite grotėles.
10. Padėklą pridėkite prie prietaiso. Padėklą prie prietaiso laiko du magnetai.
11. Maitinimo įtampos reguliatorių nustatykite į norimą padėtį: AC arba 12 V DC.
 - Namuose prietaisąjunkite prie kintamosios krovės tinklo.
 - Priekabiniame namelyje arba automobilyje prietaisąjunkite prie automobilinio žiebtuvėlio lizdo.
12. Kintamosios srovės laidą arba 12 V nuolatinės srovės laidąjunkite į atitinkamą prietaiso jungtį.
13. Kintamosios srovės laido kištuką įkiškite į elektros lizdą, arba 12 V nuolatinės srovės laidąjunkite prie automobilinio žiebtuvėlio lizdo. Užsidegs indikatorius, rodantis, kad prietaisas yra įjungtas.

Alaus įpylimas

Žiūrėkite A-4 pav.

1. Stiklinę perskalaukite švariu vandeniu.
2. Šiek tiek pakreiptą stiklinę išskirkite iš krano.
3. Norėdami įpilti alaus, su švelniu judesiu krano svirtį paleiskite iš savęs.
4. Kai pripilsite stiklinę, paleiskite krano svirtį (nuo savęs) ir užsarykite prietaiso krano dangtį.
5. Stiklinę paleiskite ant padėklo grotelių.
6. Mentelę subraiškite putas viršūnėlę, kad ji būtų lygi su stiklinės pakraščiu.
7. Jeigu norite, kad alus išliktų šaltas, į stiklinę ledo kubelius neišjunkite.

Vėsinimas

Žiūrėkite B-1 ir C-1 pav.

Princess alaus pilstytuvus tinka ne tik alui pilstyti, bet ir maistui atvėsinti. Į prietaisą telpa:

- penki 75 cl talpos buteliai, arba
 - septyniolika 33 cl talpos skardinių butelių, arba
 - dvylika 33 cl talpos ir 50 mm skersmens butelių.
- ! Prieš įdėdami produktus į prietaisą, būtinai juos atšaldykite.**
- ! Prieš naudodami prietaisą, įsitikinkite, kad visus produktus įtampa atitinka ant prietaiso pažymėtą įtampą.**

1. Nuo prietaiso nuimkite dangtį.
2. Užsarykite prietaiso dangtį.
3. Maitinimo įtampos reguliatorių nustatykite į norimą padėtį: AC arba 12 V DC.
 - Namuose prietaisąjunkite prie kintamosios krovės tinklo.
 - Priekabiniame namelyje arba automobilyje prietaisąjunkite prie automobilinio žiebtuvėlio lizdo.
4. Kintamosios srovės laidą arba 12 V nuolatinės srovės laidąjunkite į atitinkamą prietaiso jungtį.
5. Kintamosios srovės laido kištuką įkiškite į elektros lizdą, arba 12 V nuolatinės srovės laidąjunkite prie automobilinio žiebtuvėlio lizdo. Užsidegs indikatorius, rodantis, kad prietaisas yra įjungtas.
6. Į prietaisą sudėkite atšaldytus produktus.
7. Ant prietaiso uždėkite dangtį.
8. Jeigu norite, kad produktai išliktų šalti, palikite prietaisą įjungtą.