
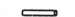
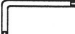
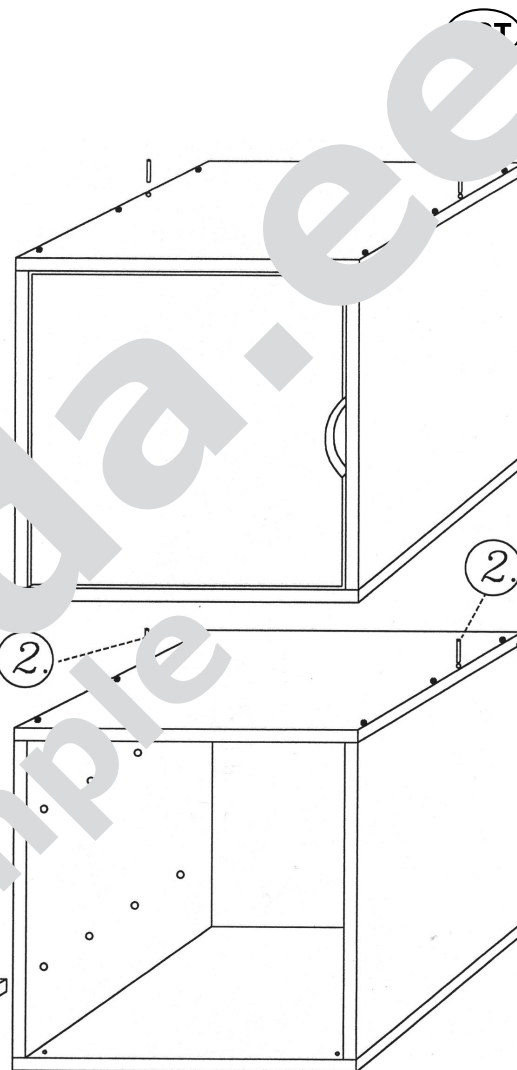
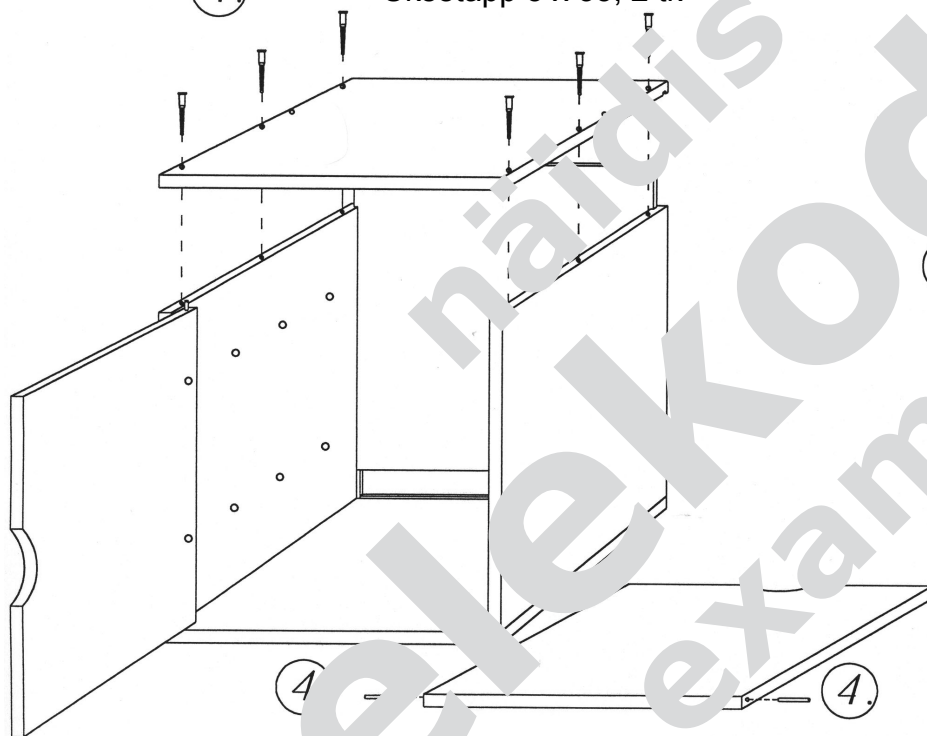


Öökapp


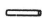
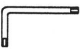
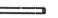
- 1.  Kinnituskrugi 5 x 40, 12 tk
- 2.  Ühendustapp 5 x 25, 2 tk
- 3.  3 mm kuuskantsisevõti, 1 tk
- 4.  Uksetapp 5 x 35, 2 tk

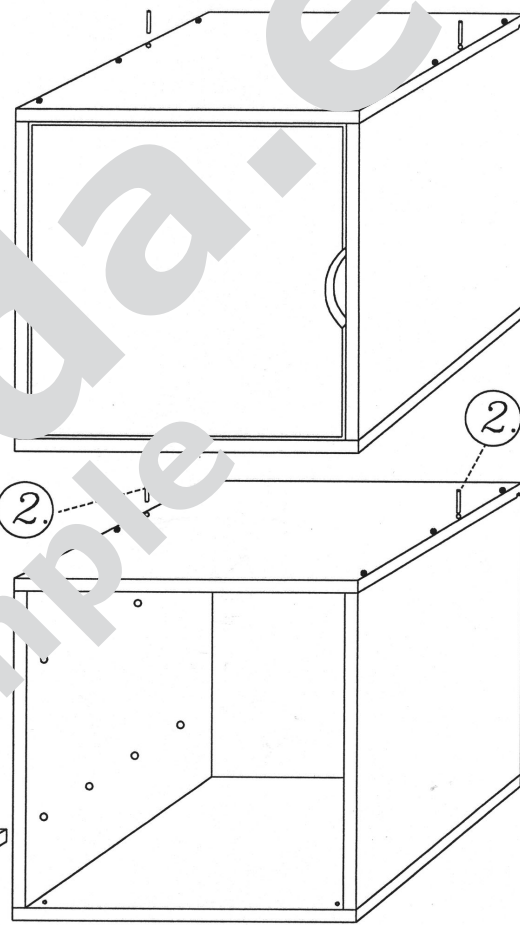
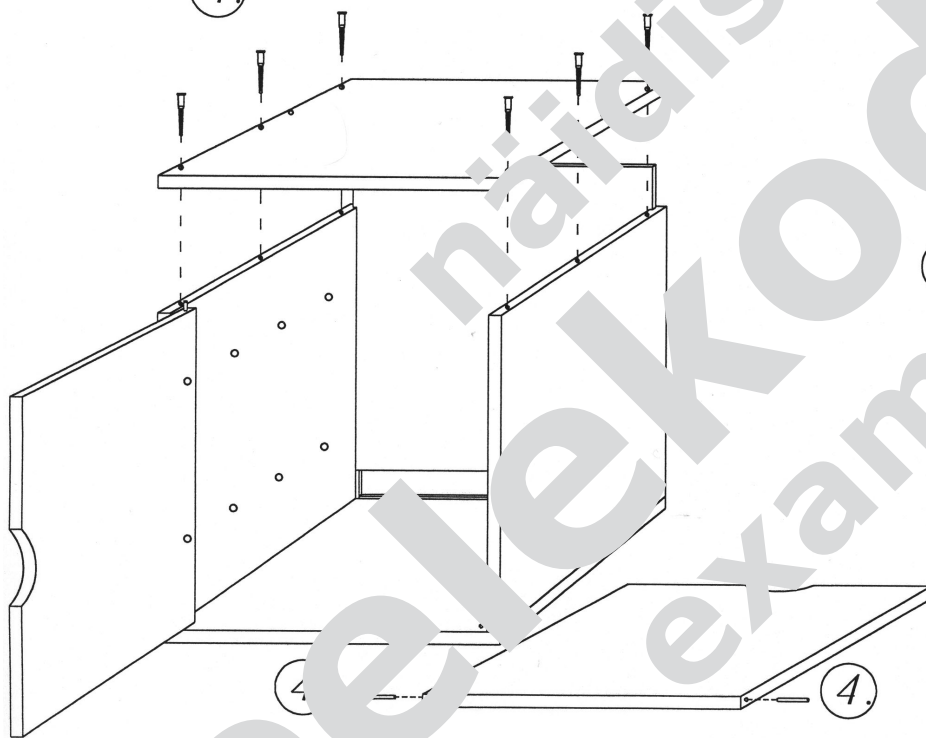


Enne pealühe plaati paigaldamist pange tagumise plaadi kohale soontesse ning enne auka ukse paigaldamist pange uksetapp (4) ukse ja uksetappidega.

Ühendustappe (2) kasutage siis, kui paigaldate mitu kappi üksteise peale.

Naktsskapītis

1.  Stiprinājuma skrūve 5 x 40, 12 gab.
2.  Savienotājtapā 5 x 25, 2 gab.
3.  3 mm sešstūrainā stienātslēga, 1 gab.
4.  Durvju tapā 5 x 35, 2 gab.



Pirms atgriešanās plāksnes uzstādīšanas novietojiet aiz-
slēguma plāksni uz atzīmētajās rievās un novietojiet
durvju tapām.

Lietojiet savienotājtapas (2), ja uzstādī-
siet vairākus skapītus vienu uz otra.