

MW-900



EST Alkohols

LAT Alkohols

LIT Alkoholis



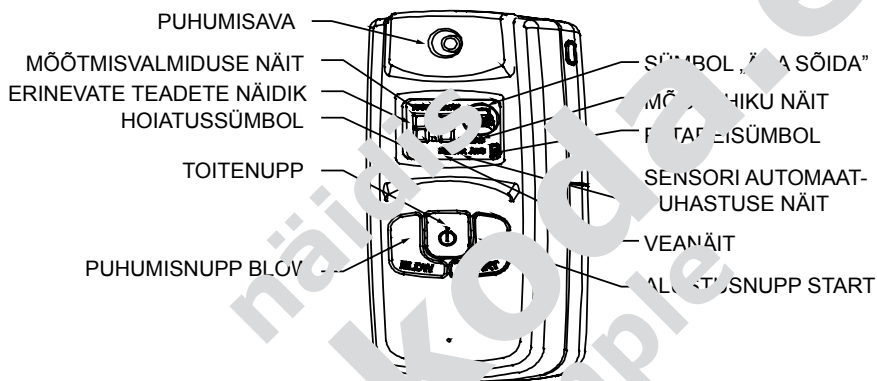
Kasutusjuhend
Lietošanas instrukcija
Naudojimo instrukcija

EST Alkomeetri MW-900 kasutusjuhend

Täname Teid alkomeetri MW-900 ostmise eest. See kompaktnne seade kuvab vedelkristallnäidikule selge näidu Teie väljahingatava õhu alkoholisisalduse kohta.

KASUTUSELEVÖTT

Eemaldage patareipesa kate, paigaldage kolm 1,5 V AAA-leelispatareid patareipessa ning sulgege kate. Sensori automaatpuhastus (ASC) käivitub automaatselt. Sensori automaatpuhastuse vahele jätmiseks vajutage üks kord toitenupule.



SENSORI AUTOMAATPUHASTUS

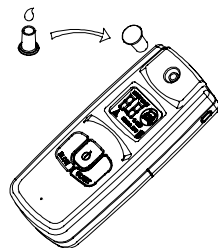
Seadme esmakordsel kasutamisel või siis, kui teadete ei ole üle nädala kasutatud, soovitage täpsete mõõtmistulemuste saamiseks teha sensor automaatpuhastuse (ASC). Sensori automaatpuhastus tuleb teha enne seadme kasutamist.



Alkomeetri automaatpuhastuse (ASC) ettevalmistamine

1. Puhastage PUHASTUSNÕUSSE paar tilka veini vms kõrvalolevat jooki (umbes 10% alkoholisisaldusega)

2. Puhastage puhastusnõu kõrvaloleval joonisel näidatud viisil puhumisavasse.

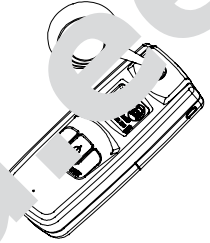


2. Sensori automaatpuhastuse käivitamiseks:

- (i) eemaldage patareipesa kate ning paigaldage kolm 1,5 V AAA-leelispatareid või
- (ii) kui patareid on varem paigaldatud, lülitage seade välja, vajutades ühe korra toitenupule. Vajutage kahe sekundi jooksul korruga puhumisnupule BLOW ja toitenupule.

Kaks helisignaali ja näidu „ASC” vilkumine annavad märku, et puhastus on alanud. Sensori automaatpuhastus kestab 10 minutit, mille jooksul ilmub näidikule number vahemikus 10–0, näidates järelejäänud aega; seejärel lülitub seade automaatselt puhastuse lõppedes välja. Pange tähele, et automaatpuhastust saab igal ajal käivitada, vajutades toitenupule.

3. Eemaldage PUHASTUSNÕU. Seejärel pumbake alkoholijääkide eemaldamiseks komplekti kuuluvat õhuballoonit kasutades puhumisavasse vähemalt kuus korda värsket õhku (nagu kõrvaloleval joonisel näidatud).



- 4. Seadmesse jäänud alkoholijääkide eemaldamiseks saate kontrollida näidu „LO” abil. Lülitage seade sisse, vajutades ühe korra toitenupule. Seade teostab umbes 18 sekundit kestva automaatse enesekontrolli, mille jooksul kuvatakse numbrid 18–0 ja vilgub mõõtmisvalmiduse näit „READY”. Seade on mõõtmiseks valmis, kui kuulete kaht helisignaali, mille järel ilmub vedelkristallnäidikule punumismärgi „BLOW”. Vajutage puhumisnupule BLOW ja lülitage seade vähemalt 10 sekundi jooksul all, kuni kuulete helisignaali. Ärge ajutage seadmesse puhustust. Näidikule kuvatakse mõõtmistulemus. Kui näidikule ilmub „LO”, ei ole seadmes enam alkoholijääke. Sensori automaatpuhastuse lõppedes ning seade on kasutamiseks valmis.**
- 5. Kui näidikul on sügavmüra näiteks näit „HI” korrake alkoholijääkide eemaldamiseks etappi 3 ja seadme kontrollimisele etappi 4, kuni näidikule ilmub „LO”.**



KASU KASUTAJA KÄRGIK

- 1) Pange puhumisnõu seadme ülaosas olevasse puhumisavasse. (Märkus: ärge jätke kohvi ega suitsetage vähemalt 20 minutit enne mõõtmist. Puhustage suud enne mõõtmist veega.)**
- 2) Lülitage seade sisse, vajutades ühe korra toitenupule. Seade teostab umbes 18–18 sekundit kestva automaatse enesekontrolli, mille jooksul näidikule kuvatakse kahanevas järjekorras numbrid 12/18 – 0 ja vilgub mõõtmisvalmiduse näit „READY”.**
- 3) Seade on mõõtmiseks valmis, kui kuulete kaht helisignaali, mille järel ilmub vedelkristallnäidikule näit „BLOW”.**

- 4) Näit „BLOW” ilmub näidikule puhumise ning õhu alkoholisisalduse mõõtmise ajaks. Vajutage puhumisnupule BLOW ning seda all hoides puhuge vähemalt 5 sekundi jooksul puhumistorusse, kuni kuulete helisignaali. Näidikule ilmub mõõtmistulemus.
- 5) Kui taustvalgus (energia säästmiseks) kustub, võite selle taas sisse lülitada, vajutades nupule BLOW.
- 6) Kordusmõõtmiseks vajutage alustusnupule START ja jätkake vastavalt punktis kirjeldatule.



HOIATUSSIGNAALID

Seade hoiatab kasutajat järgmiselt:

Hoiatustase 0,2‰ BAC (alkoholi sisaldus veres)	Madal sisaldus	– Kui mõõtmistulemus on alla 0,2‰ BAC, kuvatakse näidikule „LO”.
	Ohtlik sisaldus	– Kui mõõtmistulemus on vahemikus 0,2–0,3‰ BAC annab seade helisignaali, näidikule kuvatakse sümbol „Ära sõida” ning kolm korda kostub heliefekt „Autoõnnetus”. Järgmise mõõtmiseni või seadme väljalülitamiseni jäävad vedelkristallnäidikule mõõtmistulemus ja sümbol „Ära sõida”.

Hoiatus tase 0,3–0,5‰ BAC (alkoholi sisaldus veres)	Madal sisaldus	– Kui mõõtmistulemus on alla 0,2‰ BAC, kuvatakse näidikule „LO”.
	Hoiatav sisaldus	– Kui mõõtmistulemus on vahemikus 0,3–0,5‰ BAC, vilgub sümbol „Tähelepanu” ning kuulete kolm korda heliefekti „Külglibisemine”. Järgmise mõõtmiseni või seadme väljalülitamiseni jäävad vedelkristallnäidikule mõõtmistulemus ja sümbol „Tähelepanu”.
	Ohtlik sisaldus	– Kui mõõtmistulemus on üle 0,5‰ BAC, annab seade helisignaali, näidikule kuvatakse sümbol „Ära sõida” ning kolm korda on kuulda heliefekti „Autoõnnetus”. Järgmise mõõtmiseni või seadme väljalülitamiseni jäävad vedelkristallnäidikule mõõtmistulemus ja sümbol „Ära sõida”.

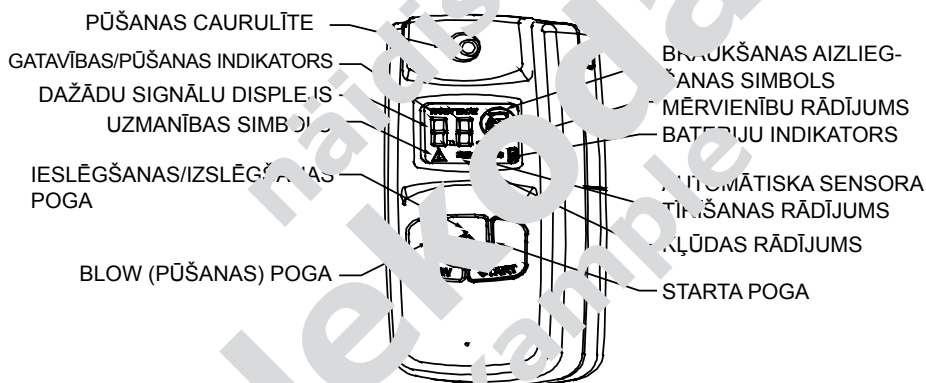
LAT Alkotesters MW-900

Lietošanas instrukcija

Apsveicam ar MW-900 alkotestera iegādi. Šis ļoti kompaktais izstrādājums skaidri un grafiskā veidā sniegs informāciju par alkohola saturu jūsu izelpā, attēlojot datus LCD (šķidro kristālu) displejā.

PIRMS LIETOŠANAS

Noņemiet vāciņu no bateriju nodalījuma, ievietojiet tajā 3 x AAA izmēra 1,5 V sāļš baterijas un aizveriet vāciņu. Automātiska sensora tīrīšanas funkcija (Automatic Sensor Cleaning, ASC) sāks darboties automātiski. Šīs funkcijas izlaišana ir iespējama, ja nospiediet ieslēgšanas/izslēgšanas) pogu, lai izslēgtu.



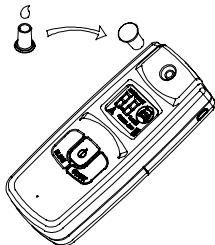
AUTOMĀTISKA SENSORA TĪRĪŠANAS FUNKCIJA

LAI NOĻĒDZĪBĪGU AUGSTU NOLASĪJUMU PRECIZITĀTI, ĪPAŠI, JA IERĪCI LIETO PĪPĒRORĒ, KAD TĀ NAV LIETOTA 1 NEDĒĻU VAI ILGĀK, mēs iesakām izmantot ASC funkciju, kā turpmāk aprakstīts.



Sagatavošanās ASC procedūrai

1. Iepiliniēt TĪRĪŠANAS UZGAĻA piederumā dažus pilienus vīna vai jebkādu citu alkoholu (aptuveni ar 10% alkohola saturu) un ievietojiet to pūšanas caurulītē, kā parādīts apakšā redzamajā attēlā.

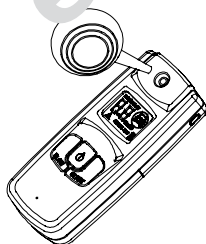


2. Lai aktivizētu ASC, rīkojieties šādi:

- (i) noņemiet vāciņu no bateriju kompartimenta un ievietojiet tajā divas AA izmēra 1,5 V sārma baterijas vai
- (ii) ja baterijas ievietotas jau iepriekš, izslēdziet ierīci, vienu reizi nospiežot ieslēgšanas/izslēgšanas pogu. Nospiediet un turiet nospiešanu vienlaicīgi BLOW (pūšanas) un ieslēgšanas/izslēgšanas pogu.

Būs dzirdami divi skaņas signāli norādot uz ieslēgšanas procesa sākšanos; mirgos ASC apzīmējums. ASC funkcionē darba režīmā, ja uz ekrāna pavada displejā redzami skaitļi no 10 līdz 0, norādot uz skaitļiņu laiku; pēc tam turklāt automātiski izslēdzas. Ievērojiet, ka tīrīšanas procedūras iebūvētā brīdī vai, vienkārši pārtraukti, vienu reizi nospiežot ieslēgšanas/izslēgšanas pogu.

3. Noņemiet TĪRĪŠANAS UZGAĻI pēc tam iznēsājot pievienoto plastmasas pūtēju un gāzu atverē vairākas reizes iepūtiet svaigu gaisu, lai izvadītu alkohola paliekas (kā parādīts apakšā redzamajā attēlā).



4. Lai pārliecinātos, vai ierīcē nav palikušas alkohola paliekas, jūs varat iepriekš sagatavot ierīci LO nolasījumam. Ieslēdziet ierīci, vienu reizi nospiežot ieslēgšanas/izslēgšanas pogu; sāksies ierīces automātiska pārbaude, kas ilgst aptuveni 18 sekundes, ko pavada skaitīšana no 18 līdz 0 un mirgojošs READY (gatavs) apzīmējums. Pārbaudi ar ierīci var veikt pēc tam, kad atskanējuši 2 skaņas signāli, kam seko pūšanas apzīmējuma parādīšanās displejā. Nepūšot nospiediet un vismaz 5 sekundes turiet nospiestu BLOW pogu, līdz dzirdams skaņas signāls. Pēc tam parādīsies pārbaudes nolasījums. Ja parādās LO, ierīcē nav palikušas alkohola paliekas. ASC procedūra ir pabeigta, un ierīce ir gatava lietošanai.
5. Ja displejā tomēr redzami citi nolasījumi vai HI, atkārtojiet 3. darbību, lai pārbaudītu alkohola paliekas un 4. darbību, lai veiktu iepriekšēju pārbaudi, līdz parādās LO.



LIETOŠANA

- 1) Ievietojiet plastmasas salmiņu gāzēm, lai dzētajam šķidrībai ierīce sūgšdaļā. *(Piezīme: vismaz 20 minūtes atpūties no dzeršanas un sūgšanas un izskalojiet muti ar ūdeni.)*
- 2) Ieslēdziet ierīci, vienu reizi nospiežot ieslēgšanas/izslēgšanas pogu; sāksies ierīces automātiska pārbaude, kas ilgst aptuveni 12–18 sekundes un ko pavada skaitīšana no 12/18 līdz 0, un mirgojošs READY apzīmējums.
- 3) Pārbaudi ar ierīci var veikt pēc tam, kad atskanējuši 2 skaņas signāli, kam seko BLOW apzīmējuma parādīšanās displejā.
- 4) BLOW apzīmējums displejā norādāms pūšanas un alkohola satura noteikšanas periodā. Jums jātur nospiežot nospiesta BLOW pogu un nepārtraukti jāpūš vismaz 5 sekundes ar plastmasas salmiņu, līdz dzirdams skaņas signāls. Pēc tam parādīsies pārbaudes nolasījums.
- 5) Ja fona apgaismojums izslēdzas (enerģijas taupīšanas nolūkā), varat nospiegt BLOW pogu, lai atkal ieslēgtu.
- 6) Lai veiktu atkārtotu pārbaudi, nospiediet START pogu un veiciet iepriekš minētās darbības saskaņā ar 3. punktu.

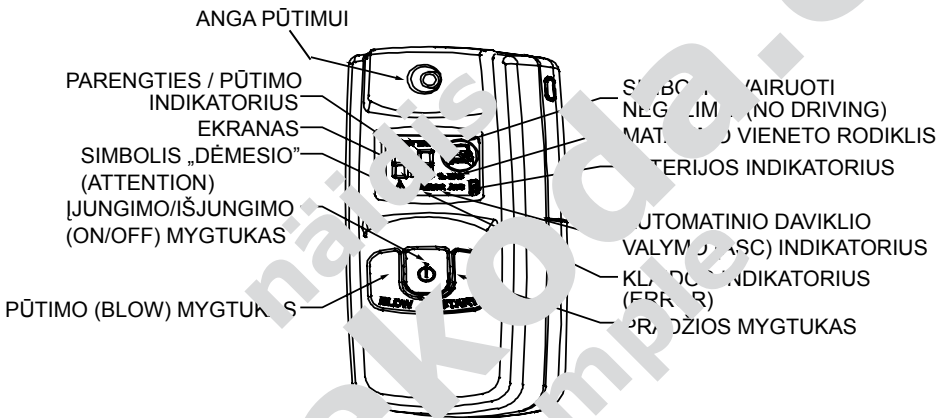
LIT Alkoholio matuoklis MW-900

Naudojimo instrukcija

Sveikiname įsigijus Ex201i alkoholio matuoklį. Šis nedidelis prietaisas ekrane pateiks aiškiaią grafinę informaciją apie Jūsų iškvėpiamame ore esantį alkoholio lygį.

PRIEŠ PIRMĄ NAUDOJIMĄ:

Išimkite baterijų skyrelį, įdėkite 3 AAA dydžio 1,5 V šarmines baterijas ir uždenkite dangtelį. Automatiškai įsijungs automatinio daviklio valymo funkcija (ASC). Norėdami išjungti šią funkciją, vieną kartą paspauskite **ON/OFF** mygtuką.



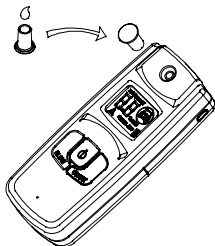
AUTOMATINIO DAVIKLIO VALYMO FUNKCIJA (ASC):

KAD REZULTATAI BŪTŲ TIKSLŪS, YPAČ KAI PRIETAISAS NAUDOJAMAS PIRMĄ KARTĄ ARBA NEBUVO NAUDOTAS 1 SAVAITĘ ARBA ILGIAU, rekomenduojame atlikti toliau aprašytą automatinio daviklio valymo procedūrą.



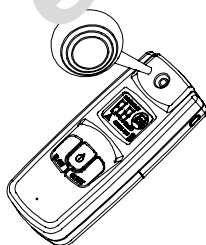
Pasirengimas automatinio daviklio valymo procedūrai:

1. Įlašinkite kelis vyno (~10% koncentracijos) lašus į atskirą VALYMO INDELĮ ir įstatykite jį į pūtimo vamzdelį (kaip parodyta tolesniame paveikslėlyje).



2. Kad aktyvuotumėte valymo funkciją, (1) išimkite baterijas iš skydelio ir įdėkite 3 AAA dydžio 1,5 V šarmines baterijas arba (2) jeigu baterijos jau įdėtos anksčiau, išjunkite prietaisą, vieną kartą paspausdami mygtuką **ON/OFF**. Vėlesniu metu paspauskite ir 2 sekundes palaikykite mygtuką **BLOW** (pūsti) ir išjunkite **OFF**. Pasigirs du pyptelėjimai, reiškiantys, kad prasidėjo valymo procedūra ir pradės minkyti **ASC** ženklas. **ASC** funkcija vykdoma 10 minučių, jos metu rodomas likęs laikas nuo 10 iki 0; po to funkcija išjungiamas. Valymo procedūra neturėtų būti lengvai nutraukta bet kuriuo metu, vieną kartą paspausdami mygtuką **ON/OFF**.

3. Nuimkite VALYMO INDELĮ. Komplette esančiu plastikiniu pūstuvu įpūskite į angą šviežio oro, kad išvalytumėte alkoholio likučius (kaip parodyta tolesniame paveikslėlyje).



4. Norėdami patikrinti, ar prietaise neliko alkoholio likučių, patikrinkite, ar prietaisas rodo **LO** rezultatą. Vieną kartą paspaudę mygtuką **ON/OFF** įjunkite prietaisą. Prietaisas atliks testą, kuris trunka maždaug 18 sekundžių, rodydamas likusį laiką nuo 18 iki 0 ir mirksint **READY** ženklui. Prietaisas parengtas matavimui, kai pasigirsta 2 pyptelėjimai, o ekrane pasirodo ženklas **BLOW**. Paspauskite ir palaikykite **BLOW** mygtuką, nepūsdami bent 5 sekundes, kol pasigirs pyptelėjimas. Bus pateiktas bandomojo matavimo rezultatas. Jeigu pasirodo ženklas **LO**, alkoholio likučių nebeliko. Valymo procedūra baigta ir prietaisas parengtas naudoti.
5. Jeigu ekranelyje rodomas rezultatas **HI**, pakartokite 3 žingsnį, kad išvalytumėte alkoholio likučius, ir 4 žingsnį, kad pasitikrintumėte, ar rodomas **LO** rezultatas.



NAUDOJIMAS

- 1) Įstatykite plastmasinį vamzdelį į pūtimui skirtą prietaiso višutinį.
Pastaba: susilaikykite nuo gėrimų ir rūkymo bent 2 valandas prieš raskalaukite burną vandeniu.
- 2) Įjunkite prietaisą, vieną kartą paspaudę mygtuką **ON/OFF**. Prietaisas atliks savarankišką testą, kuris trunka maždaug 12–18 sekundžių, rodydamas likusį laiką nuo 12/18 iki 0 ir mirksint **READY** ženklui.
- 3) Prietaisas parengtas matavimui, kai pasigirsta 2 pyptelėjimai, o ekrane pasirodo ženklas **BLOW**.
- 4) Matavimo metu ekrane bus rodomas ženklas **BLOW**. Paspauskite ir palaikykite mygtuką **BLOW** nepūsdami bent 5 sekundes į plastikinį vamzdelį, kol pasigirs pyptelėjimas. Pasirodys matavimo rezultatas.
- 5) Jeigu išsijungia ekranas apšvietimas (energijos taupymo sumetimais), norėdami jį įjungti, vieną kartą paspauskite mygtuką **BLOW**.
- 6) Norėdami pakartoti testą, paspauskite mygtuką **START** ir atlikite pirmiau aprašytą 3 žingsnį.