

**Fisher-Price®**



**Kasutusjuhend**

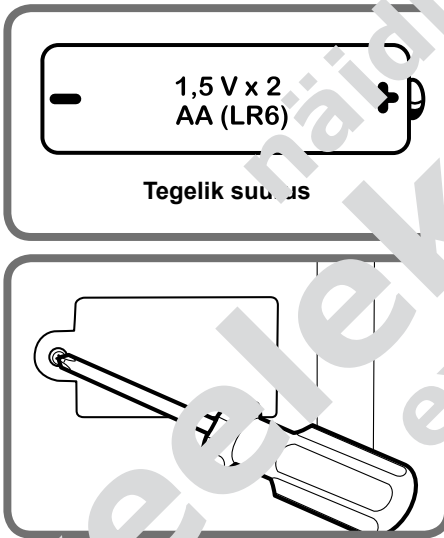
**Lietošanas instrukcija**

**J4419**

**[www.fisher-price.com](http://www.fisher-price.com)**

- Kuna kasutusjuhend sisaldab olulist teavet, siis hoidke see alles.
- Mänguasi töötab kahe AA-patareiga (kaasas).
- Mänguasja peab kokku panema täiskasvanu.
- Patareipesa avamiseks kasutage ristpeakruvitsat (ei ole kaasas).
- Seade ei ole mõeldud vees kasutamiseks.

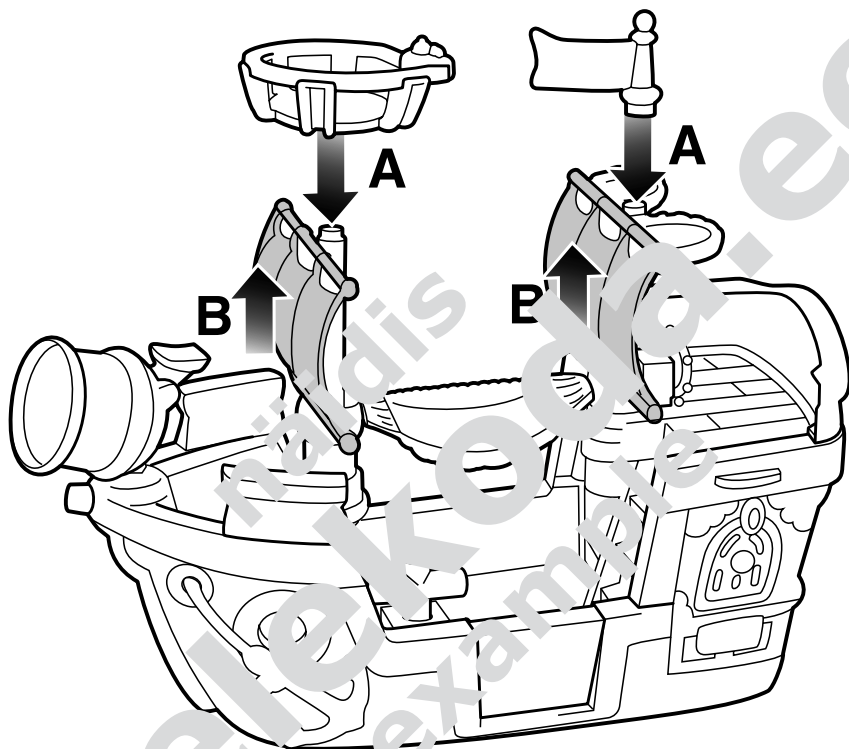
### Patareide/akude vahetamine



**Mänguasja efektiivse toimimise** tagamiseks on soovitatav asendada kasutatud patareid kahe uue AA-/LR6-leelispatareiga.

- Patareipesa on mänguasja põhjal.
  - Patareipesa kaane avamiseks kasutage ristpeakruvitsat. Eemaldage patareipesa kaas.
  - Eemaldage tühjad patareid ja kõrvaldage need kasutusest.
  - Asetage patareipesa kaks uut AA-/LR6-leelispatareid.
- Nõuanne: pikema kasutusaja tagamiseks kasutage kauakestvaid leelispatareid**
- Pange patareipesa kaas oma kätte ning kasutage selle kinnitamiseks ristpeakruvitsat. Ärge pingutage liigselt.
  - Kui helid sumbuvad või vaikivad, siis peab täiskasvanu patareid uute vastu vahetama.
- Ohutusnõuded patareide kasutamisel**
- Vale kasutamine korral võivad patareid lekkida ja põhjustada söövitusvigastuse või teinud põletada. Patareilekke vältimiseks:
- Ärge kasutage segamini uusi ja vanu patareid eri tüüpi patareisid: leelispatareid, standardpatareid (süsinik-tsink) ja altsüsinik-nikkel-kaadmium).
  - Puhastage patareid patareipesa lauaursumärgistust järgides.
  - Eemaldage mänguasjast patareid, kui Teil pole plaanis seda pikema aja jooksul kasutada. Vanad ja kulunud patareid tuleb kohe mänguasjast eemaldada. Hävitage vanad patareid ohutusnõuete kohaselt. Ärge visake patareid tulle. Patareid/akud võivad plahvatada või lekkida.
  - Ärge lühistage patareid.
  - Kasutage mänguasjas ainult soovitatud tüüpi või sellega võrdväärse kvaliteediga patareid.
  - Ärge laadige patareid.
  - Akud tuleb enne laadimist mänguasjast eemaldada.
  - Kui kasutate mänguasjas akusid, siis tohib neid laadida vaid täiskasvanu järelevalve all.

## Kokkupanek



Paigutage lipp ja mastikorv mastide tippudesse **A**.  
Paigutage purjed **B**.

## Heia-hoi!



- Toitelüliti on laeva põhjel.
- Seadke lüliti asendisse **o**.
- Pange papagoi õrrelõuade muusika- ja heliefektide kuulamiseks vajutage papagoile.
- Kui olete mängimise lõpetanud, seadke toitelüliti asendisse **o**.

## Tuld!



- Kahu väljalaskmiseks vajutage **o** nupule.
- **VAHANG TÄHELE!** Kõikide aegade ainult üks kord kasutatavas olevat laskemoona. Ärge sihtige inimisi ega loomi.

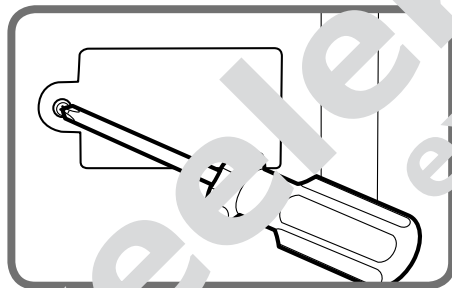
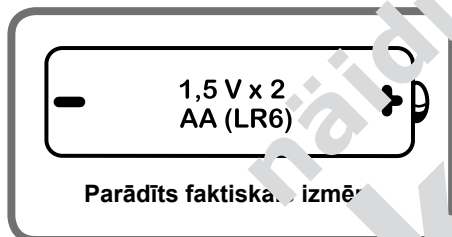
## Hooldus

- Puhastage mänguasja õrnatoimelise seebilahuses niisutatud lapiga. Ärge kastke mänguasja vette.
- Mänguasjal pole untegi kasutajapoolset hooldust nõudvat osa. Ärge võtke mänguasja remondiks.

• Toote ohutuse ja säästmiseks ärge visake toodet tavaliste olmejäätmete hulka (Direktiiv 2002/96/EC). Jäätmekäitlusalase info saamiseks võtke ühendust kohaliku omavalitsusega.

- Saglabājiēt šo instrukciju turpmācai uzziņai, jo tajā ir svarīga informācija.
- Nepieciešamas divas AA baterijas (iekļautas ierīces komplektā).
- Salikšanu jāveic pieaugušam.
- Bateriju ievietošanai nepieciešams darbarīks: krustveida skrūvgriezis (nav iekļauts).
- Šī ierīce nav paredzēta lietošanai ūdenī.

## Bateriju maiņa



**Rotaļlietas veikmīgākai darbībai, ieteicams izmantot nākošās baterijas aizvietot ar jaunām jaunām sārma (AA/LR6) baterijām.**

- Bateriju ligzda atrodas rotaļlietas apakšā.
- Atskrūvējiet bateriju ligzdas vāku skrūvi ar krustveida skrūvgriezi. Noņemiet bateriju ligzdas vāku.

- Izņemiet nolietotās baterijas un nogādājiēt tās atbilstošā savākšanas punktā.
- Ievietojiet divas jaunas AA LR6 sārma baterijas.

**Padoms:** *ilgākai rotaļlietas darbībai iesakām lietot sārma baterijas.*

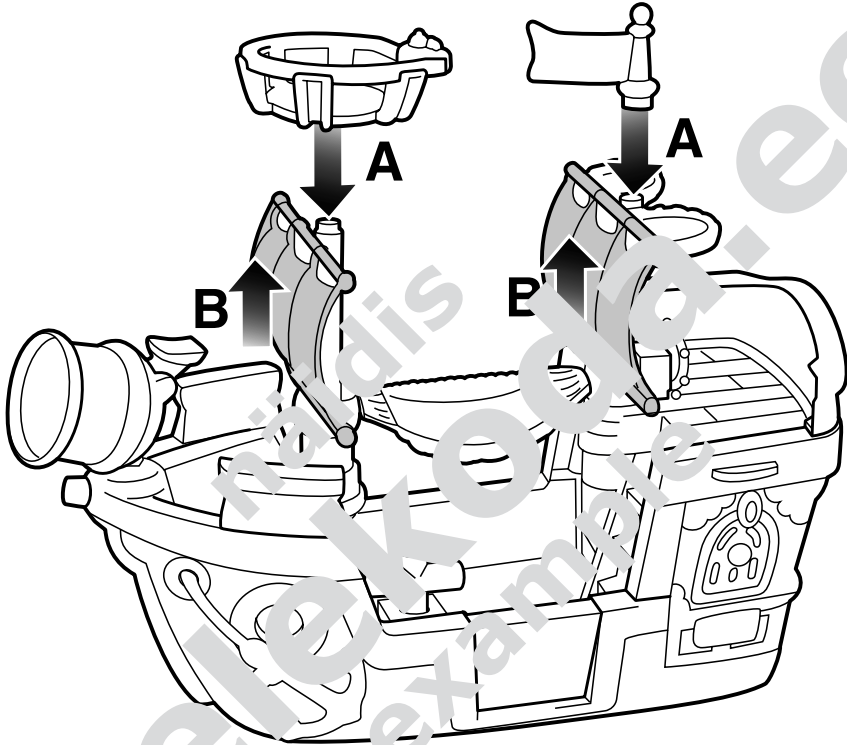
- Novietojiet bateriju ligzdas vāku savā vietā un pievelciet vāka skrūvi ar krustveida skrūvgriezi. Ne pievelciet pārāk stipri.
- Kad no rotaļlietas nākošās skaņas kļūst vājas vai patērētājs, pieaugušam jāmaina baterijas pret jaunām!

## Bateriju ievietošanas drošības norādījumi

Ārkārtējos gadījumos bateriju noplūdes šķidrums var izraisīt ķīmisku apdegumu ieviešanu, vai var sabojāt rotaļlietu.

Ja noplūstu bateriju noplūdi:

- Neļaujiet jaunās un vecas vai noplūkušas baterijas: standarta (oglekļa-zinķa), sārma vai akumulatorus (nikel-kadmija).
- Ievietojiet baterijas, kā norādīts bateriju iekšpusē.
- Ilgāku laiku nelietosiet rotaļlietu, izņemiet no tās baterijas. Vienmēr izņemiet no rotaļlietas izlietotās baterijas. Izņiciniet baterijas atbilstoši apkārtējās vides drošības noteikumiem. Neizmetiet šo izstrādājumu ugunskurā. Baterijas var tecēt un eksplodēt.
- Nekad nesavienojiet bateriju galus.
- Jālieto tikai viena vai līdzīga tipa baterijas, kā ieteikts.
- Neuzlādējiet baterijas, kuras nav uzlādējamas.
- Pirms uzlādēšanas izņemiet akumulatorus no rotaļlietas.
- Ja tiek lietoti izņemami un uzlādējami akumulatori, tos drīkst uzlādēt tikai pieaugušo uzraudzībā.



Iestipriniet karogu un masta grozu katra masta **A** galā.  
Iedegiet buras **B**.

## Ai-dā!



- Barošanas slēdzis atrodas rotaļlietas apakšā.
- Slidiniet slēdzi ● pozīcijā.
- Novietojiet papagaili uz laktas. Nospiediet to, lai dzirdētu mūzikas skaņu efektus.
- Kad esat pabeidzis rotaļlietas, slidiniet barošanas slēdzi ● pozīcijā (izslēgts).


## Uguni!



- Nospiediet sviru, lai izšautu no rotaļlietas.
- **VARĒT!** Ietojiet tikai rotaļlietas, kas ir izstrādātas tieši uz cilvēkiem vai uz dzīvniekiem.

## Apkope

- Tīriet rotaļlietu ar tīru drānu, samitrinātu vieglā ziepjūdens šķīdumā. Nemērciet rotaļlietu.
- Neatļaujiet bērniem vai citiem lietotājiem mainīt vai noņemt detaļu, kuras varētu lietotājs patstāvīgi labot. Neizjauciet šo rotaļlietu.

 Daudzējiet apkārtējo vidi, neizmetiet šo izstrādājumu kopā ar citiem sadzīves atkritumiem (2002/96/EC). Pārbaudiet ierīces utilizācijas iespējas, vēršoties vietējā pašvaldībā.