

OBH NORDICA



STEAKHOUSE BBQ CONTACT

BBQ 2200 W, kaane ja tugijalaga
BBQ 2200 W, ar väku un stativu



Mudel 7117
Modelis 7117

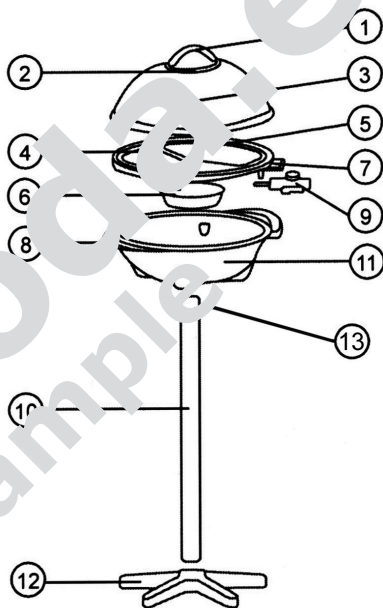
Enne esmakasutust

Enne grilli esmakasutust lugege palun kasutusjuhend hoolikalt läbi. Hoidke kasutusjuhend alles.

Eemaldage grillplaadilt kleebised. Peske grillplaat ning nõrgumisnõu sooja veega ja nõudepesuvahendiga puhtaks. Kuivatage osad hoolikalt.

Seadme osad

1. Käepide
2. Auruava
3. Kaas
4. Grillplaat
5. Küttekeha
6. Nõrgumisnõu
7. Termoregulaatori kontaktid
8. Käepide
9. Termoregulaator
10. Tugijala toru
11. Põhjaosa
12. Tugijalg
13. Tasakaalustuskravv



Grilli omadused

Tõhus küttekeha, 2200 W

Integreeritud küttekeha tõttu soojeneb grilliplaat kiiresti. Soojus levib ühtlaselt üle terve grilliplaadi ning sellest tulenevalt on grillimistulemus parem ning grilli tööiga pikem.

Külgevõtmatu pinnaga grilliplaat

Toit ei jää plaadi külge kinni ning pinda on hõlpus puhastada.

Rihveldatud grilliplaat

Tagab mahlaka ja maitsva grillimistulemuse. Rasv nõrgub vagude kaudu nõrgumisenõusse.

Termoregulaator

Sujuvalt reguleeritaval termoregulaatoril on 10 temperatuuritasemeid. Eemaldatavat termoregulaatorit on hõlpus puhastada ning eraldada niipea kui eemaldage alati pärast kasutamist toitejuhtme pistikühendustikupesaga.

Eemaldatav nõrgumisenõu

Grillitavatest toitudest eraldub rasv ja lihv, mis kogunevad nõrgumisenõusse. Enne grillimist vooder taga nõrgumisenõu koljuvõliga. Nõrgumisenõu võib pesta nõudepesumasinas.

Käepide

Soojusisolatsiooniga käepidemeid ei kuumene kuumaks.

Põhjaosa

Valmistatud kuumuskindlast plastist. Hõlpus puhastada. Võib asetada ka otse lauale. Grilli võib otsestult kasutada ka grillina või soojendusplaadina.

Auruavaga kaitsekaas

Tihe kaanepõlv aitab hoides sarnaselt tavalisele küpsetusahjule. Kaant saab kasutada grillimise ajal ka tuulekaitseks, seades selle kaane siseküljel oleva nurga abil grilliplaadi servale. Vaadake kokkupanekujuhiseid järgmisel leheküljel.

Grillimustes hoidmine

Grillimist võib hoida välistingimustes, kui kaitsete seda vihma ja lume eest. Eemaldage siiski termoregulaator ja hoidke seda siseruumides.

OBH Nordica elektriskais grils

LV

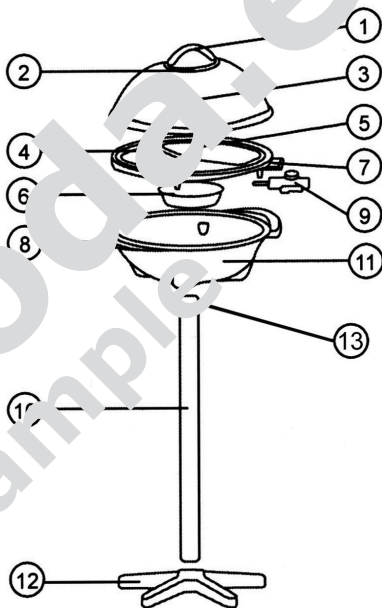
Pirms lietošanas

Pirms ierīces pirmās lietošanas uzmanīgi izlasiet lietošanas instrukciju un saglabāiet to turpmākai uzziņai.

Noņemiet no grila plātes visas uzlīmes. Nomazgājiet plāti un notektrauku ar siltu ūdeni un trauku mazgāšanas līdzekli. Labi nožāvējiet.

Ierīces detaļas

1. Rokturis
2. Tvaika atvere
3. Vāks
4. Grila plāte
5. Sildelements
6. Notektrauks
7. Atvere
8. Rokturis
9. Temperatūras regulators
10. Statīvs
11. Pamatne
12. Atbalsts
13. Stabilizēšanas skrūve



Grila raksturojums

Efektīvs 2200 W sildelements

Sildelements ir iebūvēts grila platē, kas ātri uzsilst. Karstums vienmērīgi izplatās pa visu plati, nodrošinot labāku grilēšanas rezultātu un paildzinot grila kalpošanas laiku.

Grilēšanas plate ar pretpiedeguma pārklājumu

Ēdiens nepiedeg, un virsmu ir viegli notīrīt.

Rievota grila virsma

Ļauj pagatavot sulīgu un gardu ēdienu. Pa grila virsmas rievām tauki notektraukā.

Temperatūras regulators

Šim regulatoram ir 10 dažādi iestāšanās līmeņi. Drošuma nolūkiem regulators ir viegli notīrīt un uzglabāt atsevišķi. Vienmēr pēc lietošanas novietojiet barošanas vada kontaktdakšu no kontaktligzdas.

Izņemams notektrauks

Tajā sakrājas tauki un šķidrums. Pirms grilēšanas notektrauku ir iekļāt foliju; paplāti var mazgāt trauku maznājam tīrīt.

Rokturis

Karstumu izolējošs, nesakarst.

Pamatne

No karstumizturīgas plastmasas, ir viegli tīrīt. Var likt tieši uz galda. Grilu var izmantot kā galda grilu vai kā plati ēdienus sildīšanai.

Kupolveidīgs vāks ar vaika atveri

Cieši pieguļošs vāks ļauj saglabāt siltumu līdzīgi cepeškrāsnij. Vāku var izmantot arī par vāka aizsargu, novietojot apaļo grila vāka rokturi tā iekšpusē. Sk. instalācijas instrukcijā un kamajā lpp.

Uzglabāšana ārpus telpām

Grila vākus var uzglabāt ārā, ja tās ir pasargātas no lietus un sniega. Taču temperatūras regulatoru ieteicams uzglabāt telpās.